

ROTAX[®]
NEW AGE KARTING



ERSATZTEILLISTE SPARE PARTS LIST

FÜR ROTAX MOTOR
FOR ROTAX ENGINE



TYPE **FR 125 MAX**
FR 125 Junior MAX
FR 125 Mini MAX
FR 125 Micro MAX

ROTAX PRODUKTION:
ROTAX PRODUCTION: 2008/2009

AUSFÜHRUNG:
VERSION: FR 125 MAX
MOTOR AUSFÜHRUNGS-NR.:
ENGINE CONFIGURATION NO.: 37.125.1301

AUSFÜHRUNG:
VERSION: FR 125 Junior MAX
MOTOR AUSFÜHRUNGS-NR.:
ENGINE CONFIGURATION NO.: 30.0125.130

NR.:
NO.: 1355

AUSGABE:
EDITION: 05.2008

BRP-Rotax GmbH & Co. KG
Welser Strasse 32
A-4623 Gunskirchen, Austria
T: +43 7246 601 0 F: +43 7246 6370

www.rotax.com
www.kart-rotax.com

NUR ZUR INFORMATION.
ÄNDERUNGSDIENST NICHT VORGESEHEN.
FOR INFORMATION ONLY.
WITHOUT COMMITMENT TO ADVISE MODIFICATIONS.

ROTAX empfiehlt Produkte der Firmen:

ROTAX recommends products of following companies:

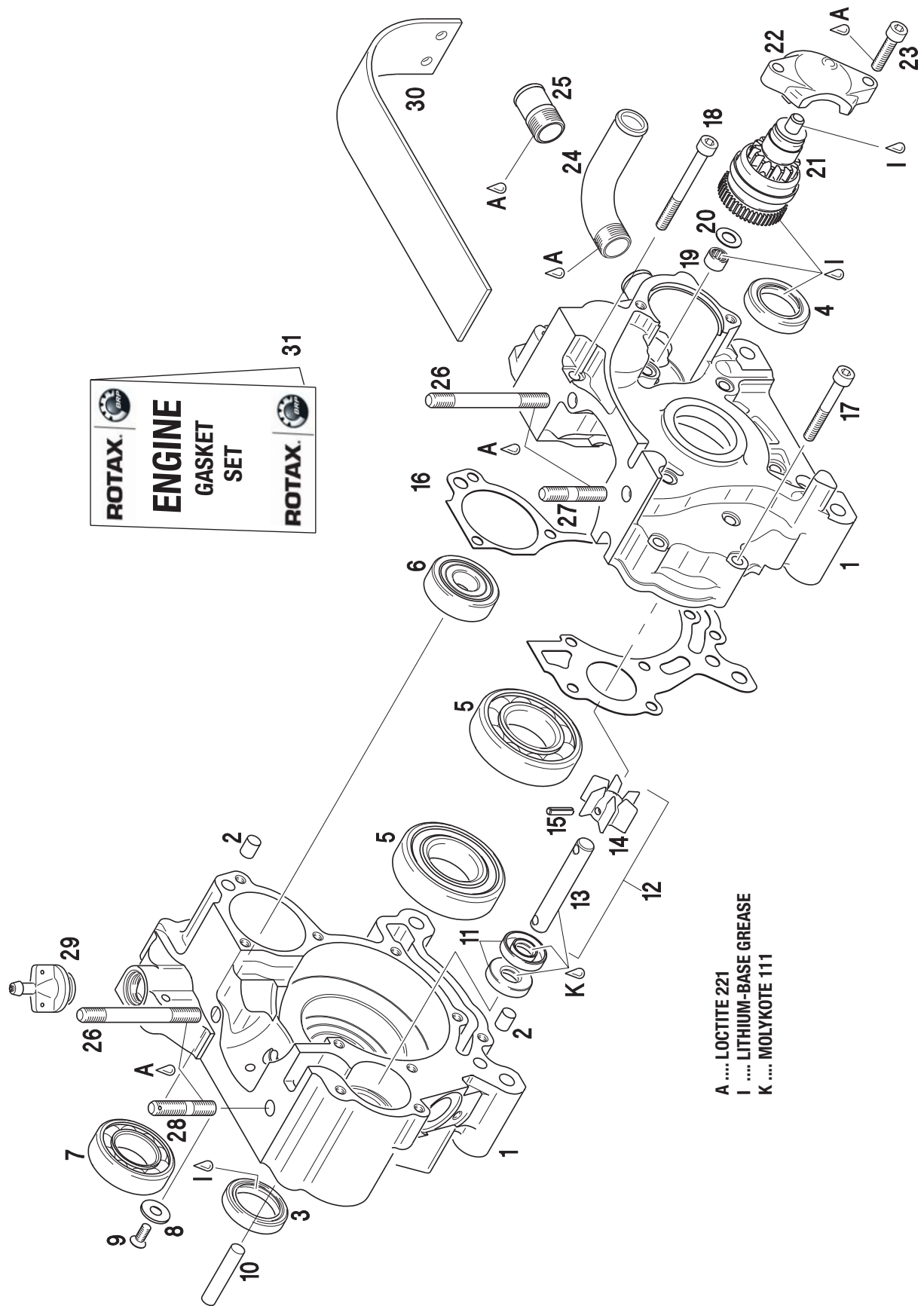
The logo for MOJO, featuring a green stylized gear icon to the left of the word "MOJO" in a bold, green, sans-serif font. A registered trademark symbol (®) is located at the top right of the word.

DENSO

The logo for SNIPER, featuring the word "SNIPER" in a bold, red, italicized font with a white outline and a black drop shadow. A horizontal line with a dot at the end is positioned above the letters "I" and "P".

INHALTSVERZEICHNIS TABLE OF CONTENTS

KAPITEL/CHAPTER	SEITE/PAGE
1 KURBELGEHÄUSE, WASSERPUMPE, E-STARTER TRIEB, KETTENSCHUTZ	3
CRANKCASE, WATER PUMP, E-STARTER DRIVE, CHAIN GUARD	3
2 KURBELWELLE, KOLBEN, AUSGLEICHSWELLE,	7
AUSGLEICHSTRIEB, WASSERPUMPENTRIEB, GETRIEBEBEDECKEL	7
CRANKSHAFT, PISTON, BALANCE SHAFT	7
BALANCE DRIVE, WATER PUMP DRIVE, GEARBOX COVER	7
3 ZYLINDER	11
CYLINDER	11
4 FLIEHKRAFTKUPPLUNG, KETTENRAD	19
CENTRIFUGAL CLUTCH, SPROCKET	19
5 ZÜNDANLAGE, E-STARTER, BATTERIE, LADEGERÄT, KABELBAUM,	25
IGNITION UNIT, E-STARTER, BATTERY, BATTERY CHARGER, CABLE HARNESS,	25
6 VERGASER, DICHTUNGSSATZ (VERGASER),	31
KRAFTSTOFFPUMPE, REPERATURSATZ (KRAFTSTOFFPUMPE),	31
KRAFTSTOFFSCHLAUCH, GASSEILZUG	31
CARBURETTOR, GASKET SET (CARBURETTOR),	31
FUEL PUMP , REPAIR SET (FUEL PUMP) FUEL TUBE , CABLE BOWDEN	31
7 KÜHLER, KÜHLERABSTÜTZUNG	37
FÜR MOTORVERSION <i>OHNE</i> INTEGRIERTEM THERMOSTAT	37
RADIATOR, SUPPORT FOR RADIATOR	37
FOR ENGINE CONFIGURATION <i>WITHOUT</i> INTEGRATED THERMOSTAT	37
8 KÜHLER, KÜHLERABSTÜTZUNG	39
FÜR MOTORVERSION <i>MIT</i> INTEGRIERTEM THERMOSTAT	39
RADIATOR, SUPPORT FOR RADIATOR	39
FOR ENGINE CONFIGURATION <i>WITH</i> INTEGRATED THERMOSTAT	39
9 ANSAUGGERÄUSCHDÄMPFER, HALTEWINKEL	43/45
INTAKE SILENCER, SUPPORT BRACKET	43/45
10 AUSPUFFANLAGE	49
EXHAUST SYSTEM	49
11 NACHRÜSTSATZ 125 MICRO MAX/ 125 MINI MAX UPDATE	51
UPDATE KIT 125 MICRO MAX/ 125 MINI MAX UPDATE	51
12 WERKZEUGE	53
REPAIR TOOLS	53
13 SERVICE PRODUKTE	57
SERVICE PRODUCTS	57
14 ROTAX - ZUBEHÖR	61
ROTAX ACCESSORIES	61



- A LOCTITE 221
- I LITHIUM-BASE GREASE
- K MOLYKOTE 111

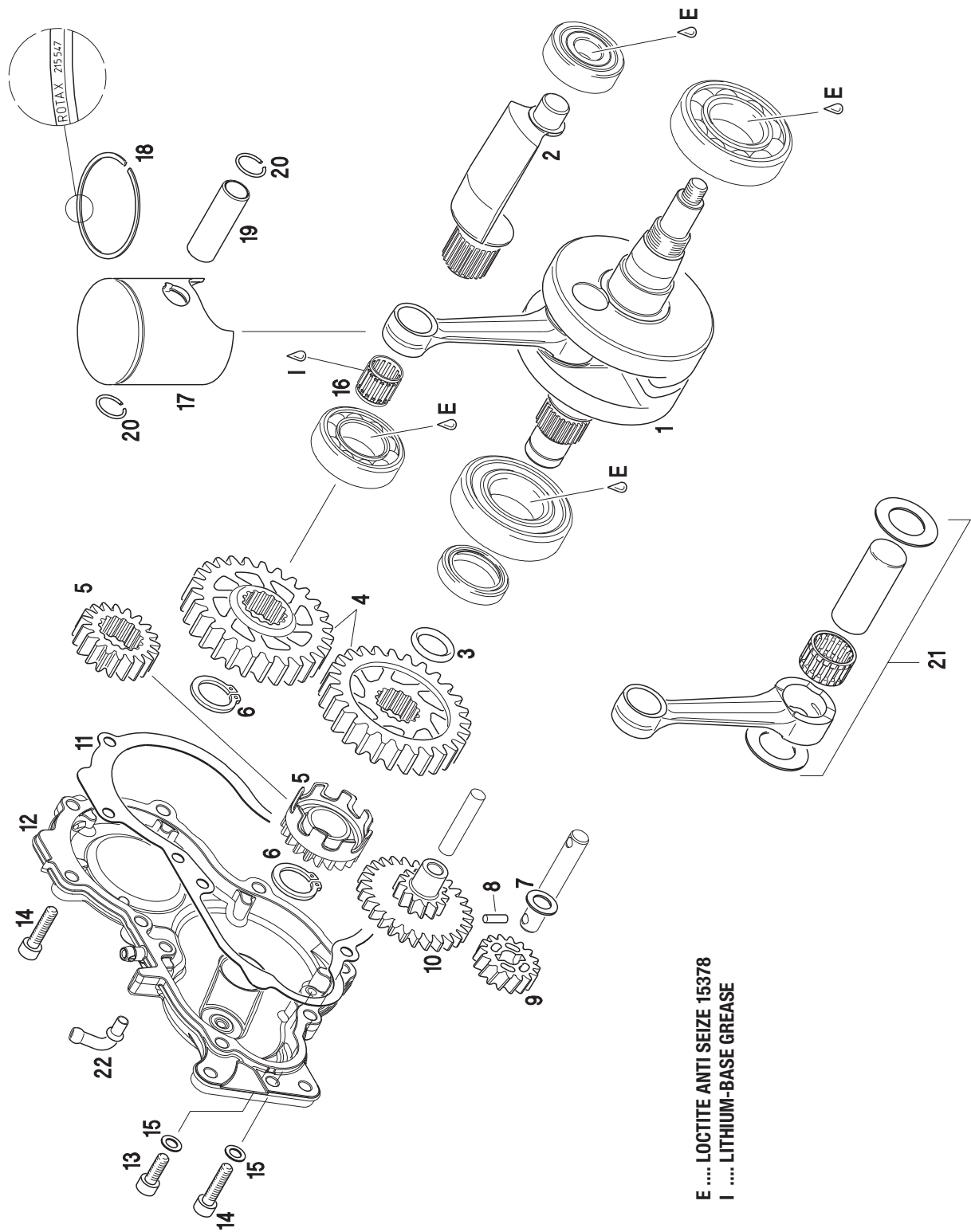
Kapitel 1 / Chapter 1

**KURBELGEHÄUSE, WASSERPUMPE, E-STARTER TRIEB, KETTENSCHUTZ
CRANKCASE, WATER PUMP, E-STARTER DRIVE, CHAIN GUARD**

BILD-NR. ILL. NO.	TEILE-NR. PART NO.	BEZEICHNUNG DESCRIPTION	STUECK QTY.
1 - 2	295911	GEHAEUSE KPL. CRANK CASE ASSY., AUSFÜHRUNG DRUCKGUSS	1
2	632010	ZYLINDERROLLE 8X12 DIN 5402 PIN 8X12 DIN 5402	2
3	230425	WD-RING AS 28X38X7 NBR OIL SEAL 28X38X7	1
4	930675	WD-RING AS 25X38X7 NBR OIL SEAL 25X38X7	1
5	832592	RK-LAGER 6206 RALU 0,039 BIS 0,049 BALL BEARING 6206 RALU 0,039 TO 0,049 ERSETZT DURCH RK-LAGER 832 533 REPLACED BY BALL BEARING 832 533	2
5	832533	RK-LAGER 6206 TVH C4M B. BEARING 6206 TVH C4M	2
6	232291	RK-LAGER 6302 TN9/C3 BALL BEARING 6302 TN9C3/15-42-13	1
7	232 340	RK-LAGER 6005 TNH C3 BALL BEARING 6005 E C3/ 25-47-12 ERSETZT DURCH 232341 REPLACED BY 232341	1
7	232 341	RK-LAGER 6005 TNH C3 BALL BEARING 6005 E C3/ 25-47-12	1
8	227280	HALTESCHEIBE THRUST WASHER	1
9	940315	SENKSCHRAUBE M5X12 DIN 965 COUNTERSUNK SCREW M5X12 ANZUGSDREHMOMENT 6 NM TIGHTENING TORQUE 6 NM	1
10	229380	ZYLINDERSTIFT 8 KLEIN M6X40 LOCATING PIN 6X40	1
11	230196	WD-RING A 10X26X7 NBR OIL SEAL A 10X26X7 NBR	2
12-15	220515	WASSERPUMPENWELLE KPL. PUMP SHAFT ASSY	1
13		WASSERPUMPENWELLE PUMP SHAFT VERWENDE WASSERPUMPENWELLE KPL. 220515 USE PUMP SHAFT ASSY., 220515	1

BILD-NR. ILL. NO.	TEILE-NR. PART NO.	BEZEICHNUNG DESCRIPTION	STUECK QTY.
14		LAUFRAD IMPELLER VERWENDE WASSERPUMPENWELLE KPL. 220515 USE PUMP SHAFT ASSY., 220515	1
15		SPANNHUELSE 4X16 DIN 1481 SLOTTED SPRING PIN 4X16 VERWENDE WASSERPUMPENWELLE KPL. 220515 USE PUMP SHAFT ASSY., 220515	1
16	650490	DICHTUNG GASKET	1
17	241821	ZYL.SCHRAUBE M6X45 DIN 912 ALLEN SCREW M6X45 DIN 912 ANZUGSDREHMOMENT 10 NM TIGHTENING TORQUE 10 NM	8
18	240371	ZYL.SCHRAUBE M6X60 DIN 912 ALLEN SCREW M6X60 ANZUGSDREHMOMENT 10 NM TIGHTENING TORQUE 10 NM	2
19	232275	NADELHUELSE 8X12X8 NEEDLE BUSHING 8X12X8	1
20	227945	ANLAUFSCHEIBE 8,1/15/0,5 THRUST WASHER 8,1/15/0,5	1
21	294810	STARTERGETRIEBE KPL. STARTER REDUCTION GEAR ASSY.,	1
22	210345	STARTERGETRIEBEBEDECKEL REDUCTION GEAR COVER	1
23	840861	ZYL.SCHRAUBE M6X25 DIN 912 ALLEN SCREW M6X25 DIN 912 ANZUGSDREHMOMENT 5 NM TIGHTENING TORQUE 5 NM	2
24	922620	KUEHLWASSERKRUEMMER BENT SOCKET FÜR AUSFÜHRUNG OHNE THERMOSTAT FOR CONFIGURATION WITHOUT THERMOSTAT	1
25	224094	ABLAUFROHR TUBE FÜR AUSFÜHRUNG MIT THERMOSTAT FOR CONFIGURATION WITH THERMOSTAT	1
26	940786	STIFTSCHRAUBE M8X57/20 STUD M8X57/20 ANZUGSDREHMOMENT 5 NM TIGHTENING TORQUE 5 NM	2

BILD-NR. ILL. NO.	TEILE-NR. PART NO.	BEZEICHNUNG DESCRIPTION	STUECK QTY.
27	241381	STIFTSCHRAUBE M8X28/20 STUD M8X28/20 ANZUGSDREHMOMENT 5 NM TIGHTENING TORQUE 5 NM	1
28	241386	STIFTSCHRAUBE M8X28/20 STUD M8X28/20 MIT BOHRUNG ZUM VERSIEGELN DES MOTORS ANZUGSDREHMOMENT 5 NM WITH HOLE FOR SEALING OF THE ENGINE TIGHTENING TORQUE 5 NM	1
29	241925	ENTLUEFTUNGSSCHRAUBE M18X1,5 AIR VENT SCREW M18X1,5	1
30	260770	KETTENSCHUTZ 800X65X3 CHAIN GUARD 800X65X3 ACHTUNG: NUR SPRITZSCHUTZ! ATTENTION: SPLASH PROTECTION ONLY!	1
31	296 160	MOTORDICHTSATZ ENGINE GASKET SET ASSY.,	1
I	897330	LITHIUMSEIFENFETT LITHIUM-BASE GREASE, 250 GR.,	N. BED. AS REQ.
K	897161	MOLYKOTE 111 MOLYKOTE 111, 100 GR	N. BED. AS REQ.
A	899785	LOCTITE 221 VIOLETT LOCTITE 221 VIOLET, 10 CC.	N. BED. AS REQ.



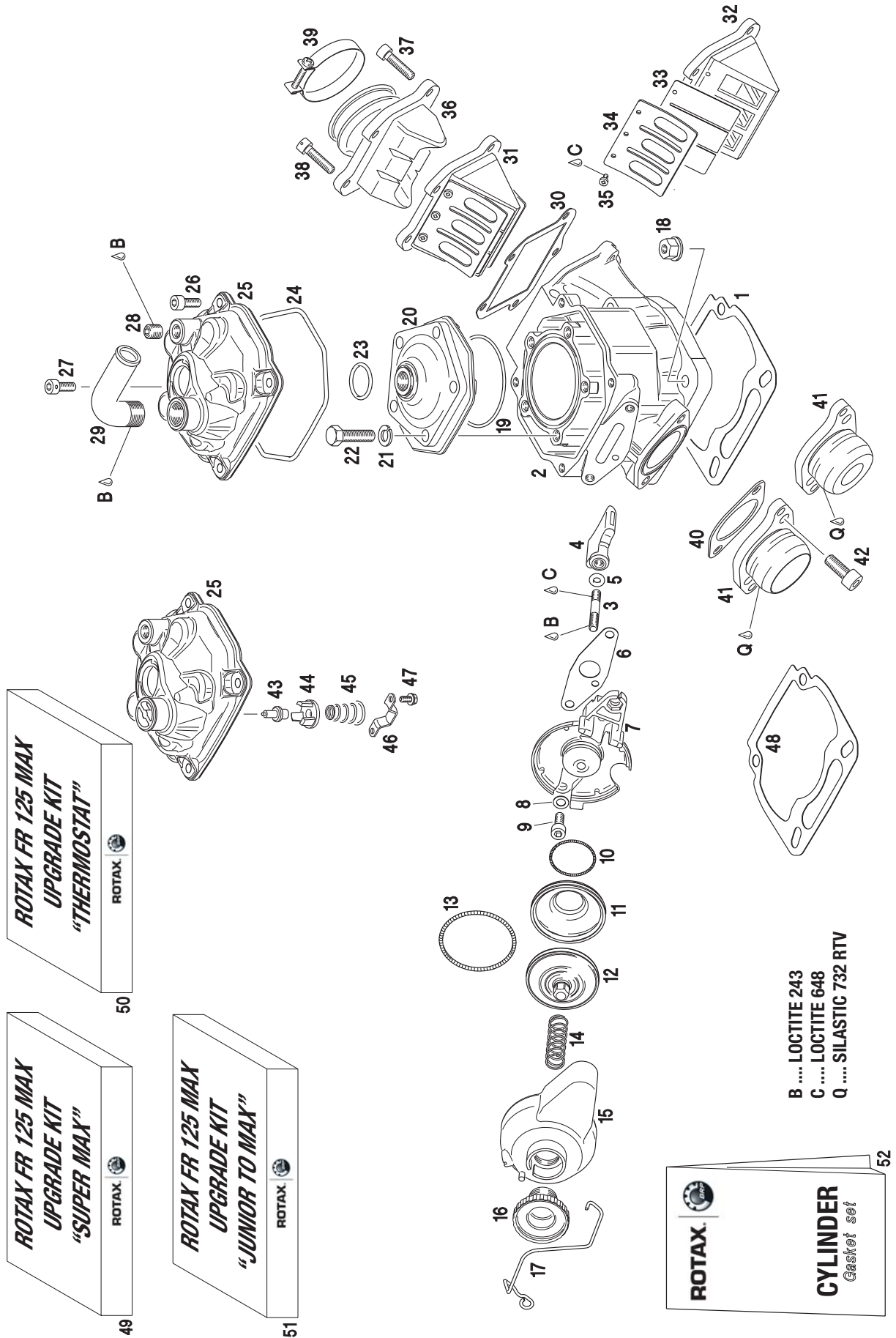
Kapitel 2 / Chapter 2

**KURBELWELLE, KOLBEN, AUSGLEICHSWELLE,
AUSGLEICHSTRIEB, WASSERPUMPENTRIEB, GETRIEBEDECKEL
CRANKSHAFT, PISTON, BALANCE SHAFT
BALANCE DRIVE, WATER PUMP DRIVE, GEARBOX COVER**

BILD-NR. ILL. NO.	TEILE-NR. PART NO.	BEZEICHNUNG DESCRIPTION	STUECK QTY.
1	295870	KURBELWELLE-KPL. CRANKSHAFT ASSY., ERSETZT DURCH KURBELWELLE 295 875 GEMEINSAM MIT WASSERPUMPENRAD 19 Z. 635850 REPLACED BY CRANKSHAFT 295 875 TOGETHER WITH WATERPUMP-GEAR 19 T. 635850	1
1	295875	KURBELWELLE-KPL. CRANKSHAFT ASSY., ERSETZT DURCH KURBELWELLE 295876 REPLACED BY CRANKSHAFT 295876	1
1	295876	KURBELWELLE-KPL. CRANKSHAFT ASSY.	1
2	237949	AUSGLEICHSWELLE BALANCE SHAFT ERSETZT DURCH AUSGLEICHSWELLE 237948 REPLACED BY BALANCE SHAFT 237948	1
2	237948	AUSGLEICHSWELLE BALANCE SHAFT	1
3	430460	O-RING DIN 3771-18X3,5-N, NBR 70 O-RING 18X3,5	1
4	234431	AUSGLEICHSRAD 27 Z BALANCING GEAR 27 T.,	2
5	634421	ANTRIEBSRAD 19 Z DRIVE GEAR 19 T NUR FÜR KURBELWELLE 295870 FOR CRANKSHAFT 295870 ONLY	1
5	635850	WASSERPUMPENRAD 19 Z WATER PUMP GEAR 19 T NUR FÜR KURBELWELLE 295 875 FOR CRANKSHAFT 295875 ONLY	1
6	245650	SEEGER-V-RING AV 20 RETAINING RING AV 20 ERSETZT DURCH 945660 REPLACED BY 945660	2
6	945660	SICHERUNGSRING 20X1,2 DIN 471 RETAINING RING 20X1,2	2
7	827590	ANLAUFSCHEIBE 10,1/17/1 THRUST WASHER 10,1/17/1	1

BILD-NR. ILL. NO.	TEILE-NR. PART NO.	BEZEICHNUNG DESCRIPTION	STUECK QTY.
8	232730	NADELROLLE 4X15,8 G3 DIN 5402 NEEDLE PIN 4X15,8 G3 DIN 5402	1
9	234415	WASSERPUMPENRITZEL 16 Z WATER PUMP PINION 16 T	1
10	634035	WASSERPUMPENZWISCHENRAD 28/13Z IDLE GEAR 28/13 T.	1
11	650470	DICHTUNG GASKET	1
12	211870	GETRIEBEDECKEL GEAR COVER ERSETZT DURCH GETRIEBEDECKEL 211871 REPLACED BY GEAR COVER 211871	1
12	211871	GETRIEBEDECKEL GEAR COVER	1
13	241236	ZYL.SCHRAUBE M6X16 DIN 912 ALLEN SCREW M6X16 DIN 912 ANZUGSDREHMOMENT 10 NM TIGHTENING TORQUE 10 NM	1
14	840861	ZYL.SCHRAUBE M6X25 DIN 912 ALLEN SCREW M6X25 DIN 912 ANZUGSDREHMOMENT 10 NM TIGHTENING TORQUE 10 NM	6
14	840880	ZYL.SCHRAUBE M6X30 DIN 912 ALLEN SCREW M6X30 DIN 912	2
15	230415	DICHTRING A 6X10 DIN 7603 GASKET RING A 6X10 DIN 7603 FUER ÖLABLASS- UND ÖLNIVEAU-SCHRAUBE FOR OILLEVEL- AND OIL-DRAIN-SCREW	2
16	932026	KOLBENBOLZENKAEFIG K 15X19X20 NEEDLE CAGE K 15X19X20	1
17 - 18	296292	KOLBEN KPL. 53,97 MM PISTON ASSY. 53,97 STANDARD	AS REQ.
17 - 18	296293	KOLBEN KPL. 53,98 MM PISTON ASSY. 53,98 MM STANDARD	AS REQ.
17 - 18	296291	KOLBEN KPL. 53,99 MM PISTON ASSY. 53,99 MM ÜBERMASS OVERSIZE	1
17-18	296294	KOLBEN KPL. 54,00 MM PISTON ASSY. 54,00 MM	1

BILD-NR. ILL. NO.	TEILE-NR. PART NO.	BEZEICHNUNG DESCRIPTION	STUECK QTY.
18	215545	R-RING IS2-54/49,4X1 RECTANGULAR RING IS2-54/49,4X1 ERSETZT DURCH R-RING 215547 REPLACED BY RECTANGULAR RING 215547	1
18	215547	R-RING IS2-54/49,4X1 RECTANGULAR RING IS2-54/49,4X1 ORIGINAL MIT ROTAX LOGO ORIGINAL WITH ROTAX LOGO	1
19	216135	KOLBENBOLZEN 15X10/12X45,6 PISTON PIN 15X10/12,5X45,6	1
20	945635	NULLHAKENRING 15 CIRCLIP 15 NUR EINMAL VERWENDBAR USE ONLY ONCE	2
21	295874	KURBELWELLENSATZ CRANKSHAFT REPAIR SET ERSETZT DURCH KURBELWELLENSATZ 295879 REPLACED BY CRANKSHAFT REPAIR SET 295879	1
21	295879	KURBELWELLENSATZ CRANKSHAFT REPAIR SET	1
22	924520	IMPULSKRUEMMER IMPULSE FITTING VERWENDET FÜR GETRIEBEDECKEL 211870 USED FOR GEAR COVER 211870 ERSETZT DURCH 924523 REPLACED BY 924523	1
22	924523	IMPULSKRUEMMER IMPULSE FITTING	1
E	297434	LOCTITE ANTI SEIZE 15378 LOCTITE ANTI SEIZE 15378 50 ML.	N. BED. AS REQ.
I	897330	LITHIUMSEIFENFETT LITHIUM-BASE GREASE, 250 GR.,	N. BED. AS REQ.



B LOCTITE 243
 C LOCTITE 648
 Q SILASTIC 732 RTV

Kapitel 3 / Chapter 3

**ZYLINDER
CYLINDER**

BILD-NR. ILL. NO.	TEILE-NR. PART NO.	BEZEICHNUNG DESCRIPTION	STUECK QTY.
		POS. 3 - POS. 17 NUR FUER MOTORAUSFUEHRUNG FR 125 MAX POS. 3 - POS. 17 FOR ENGINE CONFIGURATION FR 125 MAX ONLY	
1	① 431337	DICHTUNG 0,2 GASKET 0,2 MM GASKET FOR RACING PURPOSE ONLY TO ENSURE PROPER SEALING PLEASE USE SILICON COMPOUND GREASE 897061	N. BED. AS REQ.
1	650480	DICHTUNG 0,3 GASKET 0,3 MM	N. BED. AS REQ.
1	650483	DICHTUNG 0,4 GASKET 0,4 MM	N. BED. AS REQ.
1	650481	DICHTUNG 0,5 GASKET 0,5 MM	N. BED. AS REQ.
1	650482	DICHTUNG 0,8 GASKET 0,8 MM	N. BED. AS REQ.
2	223997	NIKASILZYLINDER NIKASIL CYLINDER NUR FUER MOTOR-AUSFUEHRUNG FR 125 MAX FOR ENGINE CONFIGURATION FR 125 MAX ONLY A: 54,000 - 54,010 MM AB: 54,010 - 54,015 MM B: 54,015 - 54,025 MM	1
2	223999	NIKASILZYLINDER NIKASIL CYLINDER NUR FUER MOTOR-AUSFUEHRUNG FR 125 JUNIOR / MINI MAX FOR ENGINE CONFIGURATION FR 125 JUNIOR / MINIMAX ONLY A: 54,000 - 54,010 MM AB: 54,010 - 54,015 MM B: 54,015 - 54,025 MM ERSETZT DURCH 223998 REPLACED BY 223998	1
2	223998	ZYLINDER NI SI C BESCHICHTET CYLINDER NI SI C PLATED	1
3	941145	STIFTSCHRAUBE M6X30,5/12 STUD M6X30,5/12 ANZUGSDREHMOMENT 2-3 NM TIGHTENING TORQUE 2-3 NM	1
4	253725	AUSLASSSCHIEBER EXHAUST VALVE	1
5	230260	O-RING DIN 3771-6X3-N, NBR 70 O-RING 6X3	1

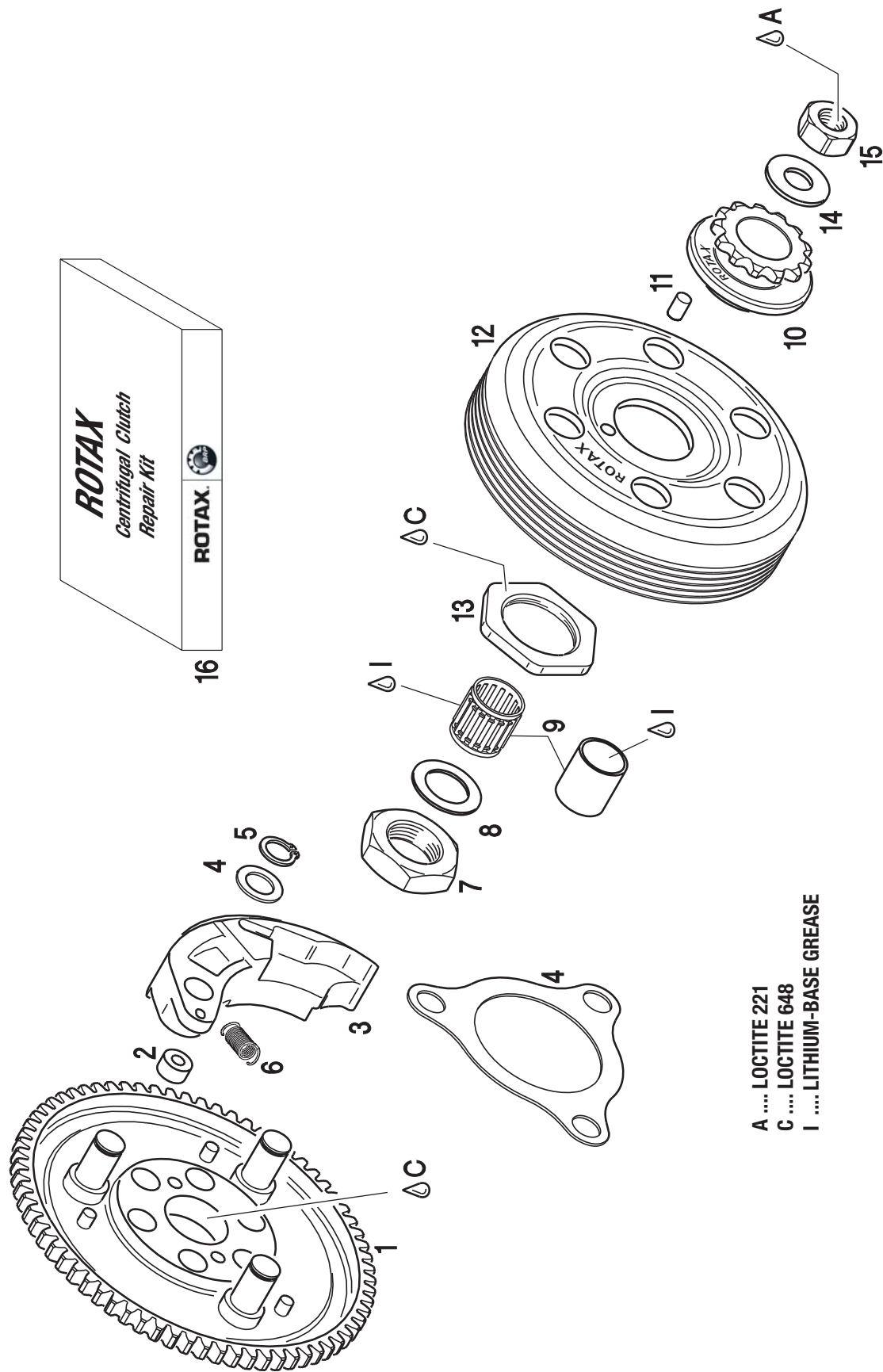
BILD-NR. ILL. NO.	TEILE-NR. PART NO.	BEZEICHNUNG DESCRIPTION	STUECK QTY.
6	250231	DICHTUNG GASKET	1
7	253380	SCHIEBERSTANGENFUEHRUNG VALVE ROD HOUSING	1
8	845020	FEDERSCHEIBE B6 DIN 137 SPRING WASHER B6	2
9	241236	ZYL.SCHRAUBE M6X16 DIN 912 ALLEN SCREW M6X16 ANZUGSDREHMOMENT 10 NM TIGHTENING TORQUE 10 NM	2
10	838255	SCHLAUCHFEDER 70-1,7-0,3 HOSE SPRING 70-1,7-0,3	1
11	260728	SCHIEBERBALG „ROT“ BELLOW „RED“ ERSETZT DURCH SCHIEBERBALG 260 723 REPLACED BY BELOW 260 723	1
11	260723	SCHIEBERBALG „GRUEN“ BELLOW „GREEN“	1
12	854440	SCHIEBERKOLBEN EXHAUST VALVE PISTON	1
13	939280	SCHLAUCHFEDER 134-3,0-0,65 HOSE SPRING 134-3,0-0,65	1
14	239942	DRUCKFEDER DM13,2 D0,8 L42,5 COMPRESSION SPRING 42,5 / 0,8 MM	1
15	210331	SCHIEBERABDECKUNG VALVE COVER	1
16	641890	EINSTELLSCHRAUBE ADJUSTMENT SCREW STANDARD, FÜR MANUELLE EINSTELLUNG STANDARD, FOR MANUAL ADJUSTMENT	1
17	239030	FEDERBUEGEL SPRING CLIP	1
18	242705	BUNDMUTTER M8 COLLAR NUT M8 ANZUGSDREHMOMENT 24 NM TIGHTENING TORQUE 24 NM ERSETZT DURCH BUNDMUTTER M8 242706 REPLACED BY COLLAR NUT M8 242706	4
18	242706	BUNDMUTTER M8 COLLAR NUT M8 ANZUGSDREHMOMENT 24 NM TIGHTENING TORQUE 24 NM	4

BILD-NR. ILL. NO.	TEILE-NR. PART NO.	BEZEICHNUNG DESCRIPTION	STUECK QTY.
19	250160	O-RING DIN 3771-64X2-N, FPM 75 O-RING 64X2	1
20	223385	BRENNRAUMEINSATZ COMBUSTION CHAMBER INSERT	1
21	945752	FEDERRING DIN 128-A8-FST LOCK WASHER A8	5
22	940487	SK-SCHRAUBE M8X30 DIN 933 HEX. SCREW M8X30 DIN 933 ANZUGSDREHMOMENT 30 NM TIGHTENING TORQUE 30 NM	5
23	430782	O-RING DIN 3771-23,3X2,4-N, MVQ 60 O-RING DIN 3771-23,3X2,4-N, MVQ 60	1
24	250280	O-RING DIN 3771-105X2,5-N, NBR 70 O-RING 105X2,5	1
25	613106	ZYLINDERKOPFDECKEL CYLINDER HEAD COVER FÜR AUSFÜHRUNG OHNE THERMOSTAT FOR CONFIGURATION WITHOUT THERMOSTAT	1
25	613101	ZYLINDERKOPFDECKEL CYLINDER HEAD COVER FÜR AUSFÜHRUNG MIT THERMOSTAT FOR CONFIGURATION WITH THERMOSTAT	1
26	241236	ZYL.SCHRAUBE M6X16 DIN 912 ALLEN SCREW M6X16 ANZUGSDREHMOMENT 10 NM TIGHTENING TORQUE 10 NM	3
27	641361	ZYL.SCHRAUBE M6X25 ALLEN SCREW M6X25 MIT BOHRUNG, ZUM VERSIEGELN DES MOTORS WITH HOLE, FOR SEALING OF THE ENGINE	1
28	240480	VERSCHLUSSSCHRAUBE 1/8-27NPT PLUG SCREW 1/8-27NPT ANZUGSDREHMOMENT 10 NM TIGHTENING TORQUE 10 NM	1
29	922620	KUEHLWASSERKRUEMMER BENT SOCKET	1
30	250521	DICHTUNG GASKET	1

BILD-NR. ILL. NO.	TEILE-NR. PART NO.	BEZEICHNUNG DESCRIPTION	STUECK QTY.
31 - 35	① 224387	VENTILTRAEGER KPL. REED VALVE ASSY., ERSETZT DURCH 224389 REPLACED BY 224389	1
31 - 35	224389	VENTILTRAEGER KPL. REED VALVE ASSY.,	1
32		VENTILTRÄGER NICHT ALS ERSATZTEIL ERHÄLTlich, VENTILTRÄGER KPL. 224 387 VERWENDEN! REED VALVE, NOT AVAILABLE AS REPLACEMENT PART, USE REED VALVE ASSY. 224 387!	
33	224430	BLATTVENTIL REED PETAL	2
34		VENTILANSCHLAG NICHT ALS ERSATZTEIL ERHÄLTlich, VENTILTRÄGER KPL. 224 387 VERWENDEN! REED PEDAL STOP, NOT AVAILABLE AS REPLACEMENT PART, USE REED VALVE ASSY. 224 387!	
35	240351	LINSENSCHRAUBE M3X6 DIN 7985 SLOTTED HEAD SCREW M3X6	6
36	267915	VERGASERSTUTZEN 42,5 MM CARBURETOR FLANGE 42,5 MM	1
37	840861	ZYL.SCHRAUBE M6X25 DIN 912 ALLEN SCREW M6X25 DIN 912 ANZUGSDREHMOMENT 6 NM TIGHTENING TORQUE 6 NM	4
38	641361	ZYL.SCHRAUBE M6X25 ALLEN SCREW M6X25 ANZUGSDREHMOMENT 6 NM TIGHTENING TORQUE 6 NM MIT BOHRUNG, ZUM VERSIEGELN DES MOTORS WITH HOLE, FOR SEALING OF THE ENGINE	1
39	251850	SCHLAUCHSCHELLE 51 HOSE CLAMP 51	1
40	250271	DICHTUNG GASKET	1
41	273970	AUSPUFFSTUTZEN KPL. EXHAUST SOCKET ASSY.,	1
41	273972	AUSPUFFSTUTZEN KPL. EXHAUST SOCKET ASSY., NUR FUER MOTOR-AUSFÜEHRUNG FR 125 MINI UND MICRO MAX FOR ENGINE CONFIGURATION FR 125 MINI AND MICRO MAX ONLY	1

BILD-NR. ILL. NO.	TEILE-NR. PART NO.	BEZEICHNUNG DESCRIPTION	STUECK QTY.
42	240071	ZYL.SCHRAUBE M8X20 DIN 912 ALLEN SCREW M8X20 ANZUGSDREHMOMENT 20 NM TIGHTENING TORQUE 20 NM	2
43	222125	THERMOSTAT 45 GRAD CELSIUS / 113 GRAD FAHRENHEIT THERMOSTAT, 45 DEGR. CELSIUS / 113 DEGR. FAHRENHEIT FÜR AUSFÜHRUNG MITTHERMOSTAT FOR CONFIGURATION WITH THERMOSTAT ERSETZT DURCH THERMOSTAT 222120 REPLACED BY THERMOSTAT 222120	1
44	222175	VENTILTELLER THERMOSTAT HOLDER FÜR AUSFÜHRUNG MITTHERMOSTAT FOR CONFIGURATION WITH THERMOSTAT	1
45	239950	DRUCKFEDER COMPRESSION SPRING FÜR AUSFÜHRUNG MITTHERMOSTAT FOR CONFIGURATION WITH THERMOSTAT	1
46	222202	THERMOSTATBUEGEL THERMOSTAT RETAINING BRACKET FÜR AUSFÜHRUNG MITTHERMOSTAT FOR CONFIGURATION WITH THERMOSTAT	1
47	240195	TAPTITE-SCHRAUBE M4X8 TAPTITE-SCREW M4X8 ANZUGSDREHMOMENT 3 NM TIGHTENING TORQUE 3 NM FÜR AUSFÜHRUNG MITTHERMOSTAT FOR CONFIGURATION WITH THERMOSTAT	2
48	626420	DROSSELBLECH RESTRICTION PLATE	1
49	281370	UPGRADE KIT „SUPERMAX“ UPGRADE KIT „SUPERMAX“ INHALT: 1 X 613930 ZYLINDER 1 X 296290 KOLBEN KPL. 1 X 216135 KOLBENBOLZEN 1 X 932026 KOLBENBOLZENLAGER 2 X 945635 NULLHAKENRING 15 MM NOTWENDIGE DICHTUNGEN UND O-RINGE EMPFOHLENE HAUPTDÜSEN (6 STK.) BETRIEBSANLEITUNG CONTENT: 1 X 613930 CYLINDER 1 X 296290 PISTON ASSY, 1 X 216135 PISTON PIN 1 X 932026 PISTON PIN BEARING 2 X 945 635 CIRCLIP 15 MM REQUIRED GASKETS AND O-RINGS RECOMMENDED MAIN JETS (6 PCS.) OPERATORS MANUAL	N. BED. AS REQ.

BILD-NR. ILL. NO.	TEILE-NR. PART NO.	BEZEICHNUNG DESCRIPTION	STUECK QTY.
50	281420	NACHRÜSTSATZ THERMOSTAT FR 125 MAX UPDATE KIT THERMOSTAT FR 125 MAX BEINHALTET ALLE TEILE UM DEN MOTOR AUF AUSFÜHRUNG MIT INTEGRIERTEM THERMOSTAT UMZURÜSTEN INCLUDES ALL REQUIRED PARTS TO UPDATE THE ENGINE TO CONFIGURATION WITH INTEGRATED THERMOSTAT	N. BED. AS REQ.
51	281375	UPGRADE KIT "FR 125 MAX JUNIOR TO MAX" UPGRADE KIT "FR 125 MAX JUNIOR TO MAX" BEINHALTET ALLE TEILE UM DEN MOTOR VON AUSFÜHRUNG FR 125 JUNIOR MAX AUF FR 125 MAX UMZURÜSTEN. INCLUDES ALL REQUIRED PARTS TO UPDATE THE ENGINE FR 125 JUNIOR MAX TO CONFIGURATION FR 125MAX.	N. BED. AS REQ.
52	296161	DICHTSATZ ZYLINDER GASKET SET CYLINDER ASSY.	1
C	899788	LOCTITE 648 GRUEN LOCTITE 648 GREEN, 5 GR.	N. BED. AS REQ.
B	897651	LOCTITE 243 BLAU LOCTITE 243 BLUE, 10 CC.	N. BED. AS REQ.
Q	297386	SILASTIC 732 RTV, 100 GR. SILASTIC 732 RTV, 100 GR.	N. BED. AS REQ.



- A LOCTITE 221
- C LOCTITE 648
- I LITHIUM-BASE GREASE

Kapitel 4 / Chapter 4

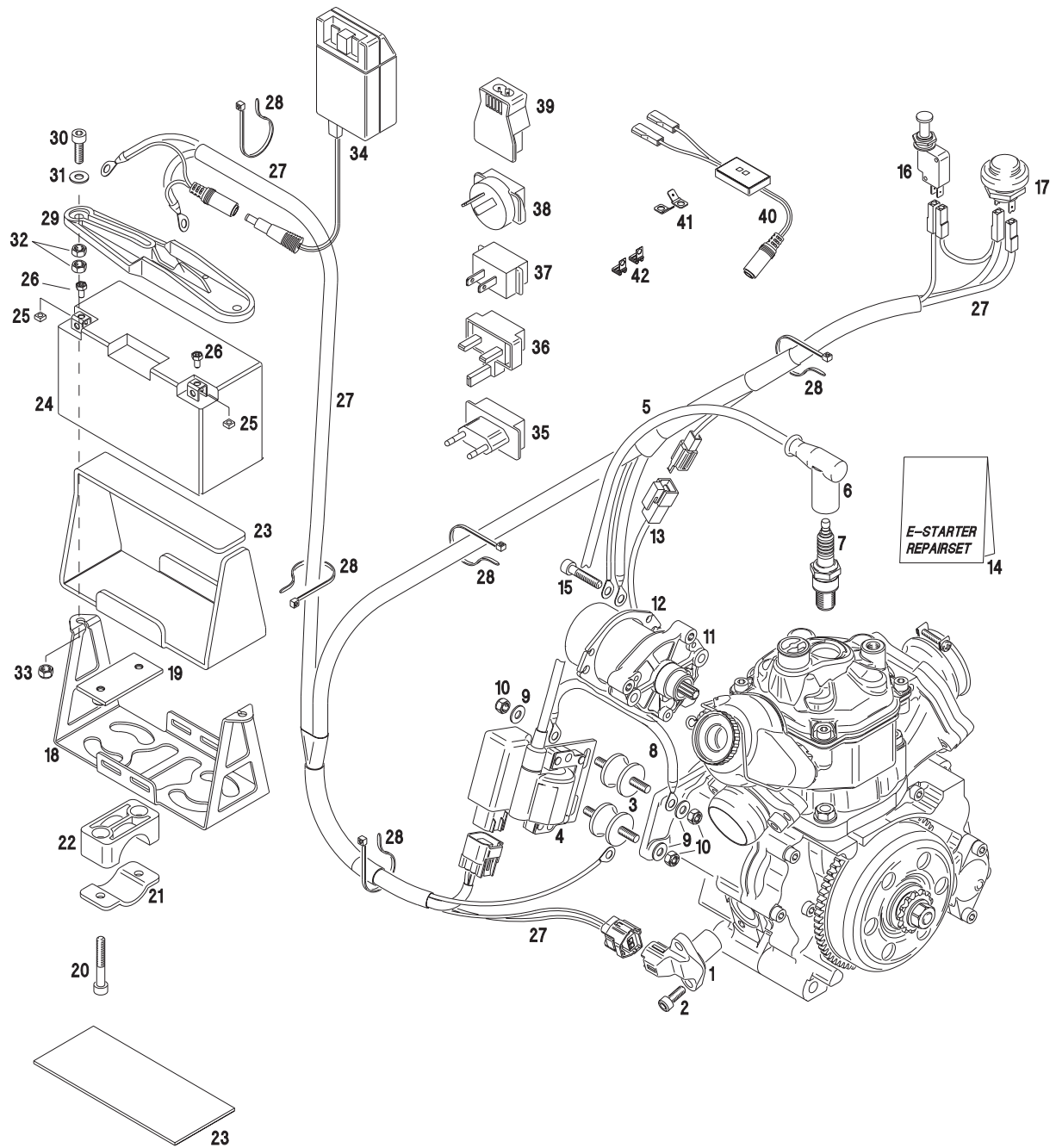
**FLIEHKRAFTKUPPLUNG, KETTENRAD
CENTRIFUGAL CLUTCH, SPROCKET**

BILD-NR. ILL. NO.	TEILE-NR. PART NO.	BEZEICHNUNG DESCRIPTION	STUECK QTY.
1-6	634908	STARTERZAHNKRANZ KPL. STARTER GEAR ASSY. AUSFÜHRUNG MIT 10 MM BOLZEN ERSETZT DURCH STARTERZAHNKRANZ KPL. 634909 REPLACED BY STARTER GEAR ASSY. 634909	1
1-6	634909	STARTERZAHNKRANZ KPL. STARTER GEAR ASSY. AUSFÜHRUNG MIT 10 MM BOLZEN	1
2		GUMMIBUCHSE RUBBER SLEEVE VERWENDE REP.SATZ FLIEHKRAFTKUPPLUNG 281430 USE REPAIR KIT CENTRIFUGAL CLUTCH 281430	3
3	659212	FLIEHGEWICHT FLY WEIGHT VERWENDBAR NUR FÜR STARTERZAHNKRANZ KPL. 634908 USED ONLY FOR STARTER GEAR ASSY. 634908	3
3	659213	FLIEHGEWICHT FLY WEIGHT NUR VERWENDBAR FÜR STARTERZAHNKRANZ KPL. 634909 IN VERBINDUNG MIT KUPPLUNGSABSTUETZUNG 1,5 MM 251676 USED FOR STARTER GEAR ASSY. 634909 IN CONJUNCTION WITH CLUTCH SUPPORT 1,5 MM 251676	3
4	251675	KUPPLUNGSABSTUETZUNG 1,2 MM CLUTCH SUPPORT 1,2 MM ERSETZT DURCH KUPPLUNGSABSTUETZUNG 251674 REPLACED BY CLUTCH SUPPORT 251674	1
4	251674	KUPPLUNGSABSTUETZUNG 1,2 MM CLUTCH SUPPORT 1,2 MM ERSETZT BEI VERWENDUNG PASSSCHEIBE 10X16X1,2 REPLACES IF USED ADJUSTING WASHER 10X16X1,2 VERWENDBAR NUR FÜR STARTERZAHNKRANZ KPL. 634908 USED ONLY FOR STARTER GEAR ASSY. 634908	1
4	251676	KUPPLUNGSABSTUETZUNG 1,5 MM CLUTCH SUPPORT 1,5 MM VERWENDBAR NUR FÜR STARTERZAHNKRANZ KPL. 634909 USED ONLY FOR STARTER GEAR ASSY. 634909	1
4		PASSSCHEIBE 10X16X1,2 DIN 988 ADJUSTING WASHER VERWENDE REP.SATZ FLIEHKRAFTKUPPLUNG 281430 USE REPAIR KIT CENTRIFUGAL CLUTCH 281430	3

BILD-NR. ILL. NO.	TEILE-NR. PART NO.	BEZEICHNUNG DESCRIPTION	STUECK QTY.
5		SICHERUNGSRING 10X1 DIN 471 RETAINING RING 10X1 DIN 471 VERWENDE REP.SATZ FLIEHKRAFTKUPPLUNG 281430 USE REPAIR KIT CENTRIFUGAL CLUTCH 281430	3
6		KUPPLUNGSFEDER SCHWARZ CLUTCH SPRING, BLACK VERWENDE REP.SATZ FLIEHKRAFTKUPPLUNG 281430 USE REPAIR KIT CENTRIFUGAL CLUTCH 281430	3
7	842310	SK-MUTTER M20X1,5 DIN 936 HEX. NUT M20X1,5 DIN 936 ANZUGSDREHMOMENT 100 NM TIGHTENING TORQUE 100 NM ERSETZT DURCH 842314 REPLACED BY 842314	1
7	842314	SK-MUTTER M20X1,5 HEX. NUT M20X1,5	1
8	927057	ANLAUFSCHEIBE 15,2/25/1 THRUST WASHER 15,2/25/1	1
9	233850	LAGERHÜLSE 15X17X20 PLAIN BEARING 15X17X20 NUR FÜR KETTENRAD MIT 11 ZÄHNEN FOR SPROCKET WITH 11 TEETH ONLY	1
9	932028	NADELKAEFIG K 15X19X20 NEEDLE CAGE 15X19X20 FÜR KETTENRÄDER MIT 12, 13 UND 14 ZÄHNEN FOR SPROCKETS WITH 12, 13 AND 14 TEETH OPTION, AUSFÜHRUNG OHNE ZYLINDERROLLE POS. 11 OPTION, CONFIGURATION WITHOUT NEEDLE PIN POS. 11	1
10	236418	KETTENRAD 11 Z SPROCKET 11 T., OPTION, AUSFÜHRUNG MIT ZYLINDERROLLE POS. 11 AUSFÜHRUNG MIT LAGERHÜLSE 233 850 (POS. 9) OPTION, CONFIGURATION WITH NEEDLE PIN POS. 11 CONFIGURATION WITH PLAIN BEARING 233 850 (POS. 9) ORIGINAL MIT ROTAX LOGO ORIGINAL WITH ROTAX LOGO	1
10	236415	KETTENRAD 12 Z SPROCKET 12 T. STANDARD, AUSFÜHRUNG MIT ZYLINDERROLLE POS. 11 STANDARD, CONFIGURATION WITH NEEDLE PIN POS. 11 ORIGINAL MIT ROTAX LOGO ORIGINAL WITH ROTAX LOGO	1
10	236416	KETTENRAD 13 Z SPROCKET 13 T. OPTION, AUSFÜHRUNG MIT ZYLINDERROLLE POS. 11 OPTION, CONFIGURATION WITH NEEDLE PIN POS. 11 ORIGINAL MIT ROTAX LOGO ORIGINAL WITH ROTAX LOGO	1

BILD-NR. ILL. NO.	TEILE-NR. PART NO.	BEZEICHNUNG DESCRIPTION	STUECK QTY.
10	236417	KETTENRAD 14 Z SPROCKET 14 T. OPTION, AUSFÜHRUNG MIT ZYLINDERROLLE POS. 11 OPTION, CONFIGURATION WITH NEEDLE PIN POS. 11 ORIGINAL MIT ROTAX LOGO ORIGINAL WITH ROTAX LOGO	1
10	236850	KETTENRAD 15 Z SPROCKET 15 T OPTION, AUSFÜHRUNG MIT ZYLINDERROLLE POS. 11 OPTION, CONFIGURATION WITH NEEDLE PIN POS. 11 ORIGINAL MIT ROTAX LOGO ORIGINAL WITH ROTAX LOGO	1
10	236851	KETTENRAD 16 Z SPROCKET 16 T OPTION, AUSFÜHRUNG MIT ZYLINDERROLLE POS. 11 OPTION, CONFIGURATION WITH NEEDLE PIN POS. 11 ORIGINAL MIT ROTAX LOGO ORIGINAL WITH ROTAX LOGO	1
11	232365	ZYLINDERROLLE 5X5 DIN 5402 NEEDLE PIN 5X5	1
12	659152	KUPPLUNGSTROMMEL CLUTCH DRUM ERSETZT DURCH KUPPLUNGSTROMMEL 659153 REPLACED BY CLUTCH DRUM 659153	1
12	659153	KUPPLUNGSTROMMEL CLUTCH DRUM ORIGINAL MIT ROTAX LOGO ORIGINAL WITH ROTAX LOGO ERSETZT DURCH KUPPLUNGSTROMMEL 659154 REPLACED BY CLUTCH DRUM 659154	1
12	659154	KUPPLUNGSTROMMEL CLUTCH DRUM ORIGINAL MIT ROTAX LOGO ORIGINAL WITH ROTAX LOGO	1
13	242920	SK-MUTTER M28X1 HOEHE 4 GELB VERZINKT HEX. NUT M28X1 YELLOW ZINC PLATED ANZUGSDREHMOMENT 100 NM TIGHTENING TORQUE 100 NM ERSETZT DURCH SK-MUTTER 242925 REPLACED BY HEX. NUT 242925	1
13	242925	SK-MUTTER M28X1 HOEHE 4,6 SCHWARZ HEX. NUT M28X1 HEIGHT 4,6 BLACK ANZUGSDREHMOMENT 100 NM TIGHTENING TORQUE 100 NM	1

BILD-NR. ILL. NO.	TEILE-NR. PART NO.	BEZEICHNUNG DESCRIPTION	STUECK QTY.
14	627345	ANLAUFSCHEIBE 10/19/1,5 PLAIN BEARING 15X17X20 NUR FÜR KETTENRAD MIT 11 ZÄHNEN FOR SPROCKET WITH 11 TEETH ONLY	1
14	627340	ANLAUFSCHEIBE 10/22/1,5 THRUST WASHER 10/22/1,5 FÜR KETTENRÄDER MIT 12, 13 UND 14 ZÄHNEN FOR SPROCKETS WITH 12, 13 AND 14 TEETH	1
15	942950	SK-MUTTER M10X1 DIN 934 HEX. NUT M10X1 DIN 934 ANZUGSDREHMOMENT 60 NM TIGHTENING TORQUE 60 NM	1
16	281430	REPARATURSATZ FLIEHKRAFTKUPPLUNG REPAIR KIT CENTRIFUGAL CLUTCH ERSETZT DURCH REPARATURSATZ FLIEHKRAFTKUPPLUNG 281431 REPLACED BY REPAIR KIT CENTRIFUGAL CLUTCH 281431	N. BED. AS REQ.
16	281431	REPARATURSATZ FLIEHKRAFTKUPPLUNG REPAIR KIT CENTRIFUGAL CLUTCH INHALT: 3 X KUPPLUNGSFEDER SCHWARZ 3 X PASSSCHEIBE 10X16X1,2 DIN 988 3 X SICHERUNGSRING 10X1 DIN 471 3 X PASSSCHEIBE 10X16X1,5 CONTENT: 3 X CLUTCH SPRING BLACK 3 X ADJUSTING WASHER 10X16X1,2 DIN 988 3 X RETAINING RING 10X1 DIN 471 3 X ADJUSTING WASHER 10X16X1,5	1
C	899788	LOCTITE 648 GRUEN LOCTITE 648 GREEN, 5 GR.	N. BED. AS REQ.
I	897330	LITHIUMSEIFENFETT LITHIUM-BASE GREASE, 250 GR.,	N. BED. AS REQ.
A	899785	LOCTITE 221 VIOLETT LOCTITE 221 VIOLET, 10 CC.	N. BED. AS REQ.



Kapitel 5 / Chapter 5

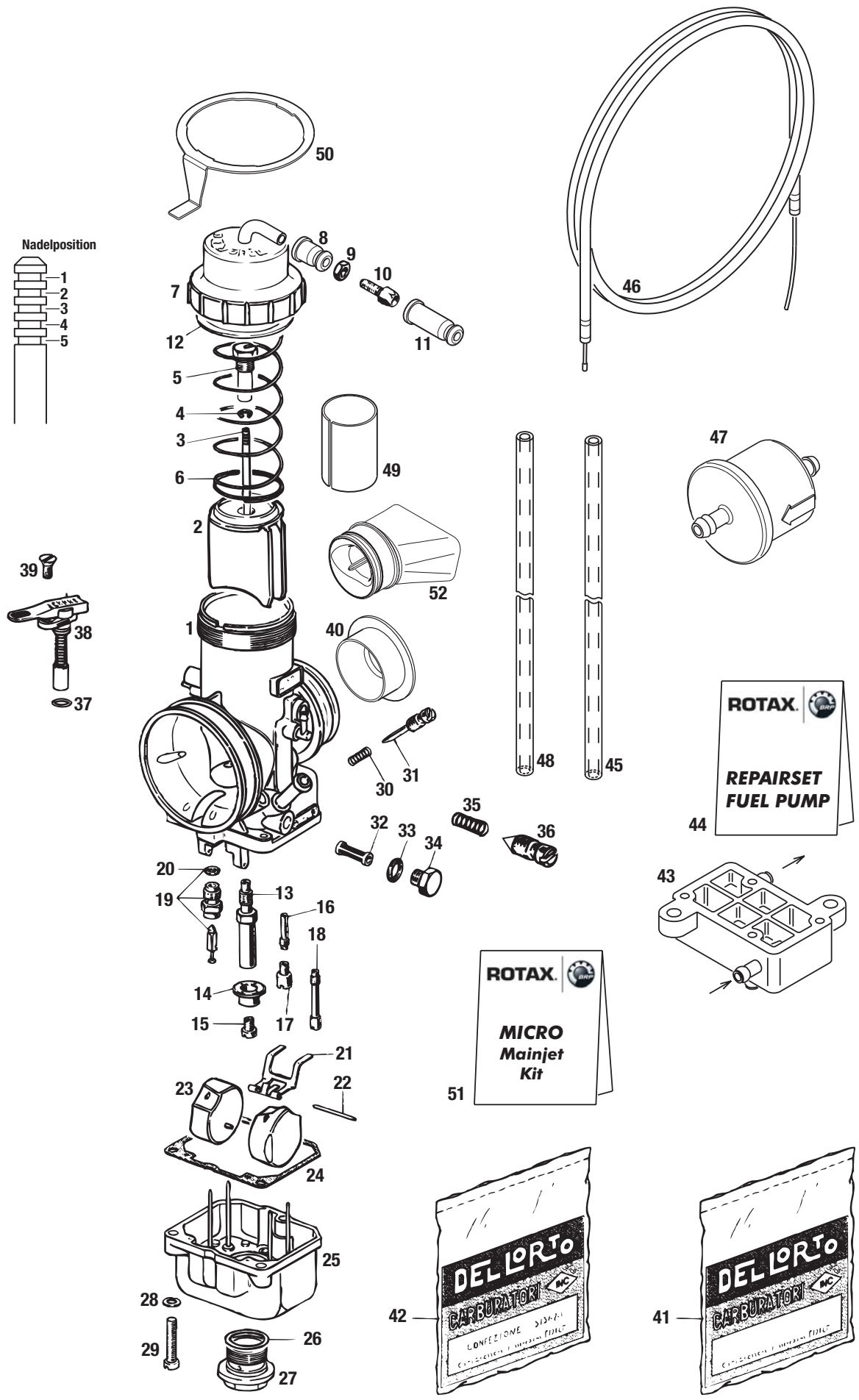
**ZÜNDANLAGE, E-STARTER, BATTERIE, LADEGERÄT, KABELBAUM,
IGNITION UNIT, E-STARTER, BATTERY, BATTERY CHARGER, CABLE HARNESS,**

BILD-NR. ILL. NO.	TEILE-NR. PART NO.	BEZEICHNUNG DESCRIPTION	STUECK QTY.
1	265560	GEBER PICK UP	1
2	241236	ZYL.SCHRAUBE M6X16 DIN 912 ALLEN SCREW M6X16 NUR FUER GEHAEUSE IN AUSFUEHRUNG SANDGUSS FOR CRANKCASE IN CONFIGURATION SANDCAST ONLY	2
2	941250	TAPTITE-SCHRAUBE M6X20 TAPTITE-SCREW M6X20 NUR FUER GEHAEUSE IN AUSFUEHRUNG DRUCKGUSS FOR CRANKCASE IN CONFIGURATION DIE-CAST ONLY	2
3	260657	RUNDPUFFER 25X20XM6 RUBBER BUFFER 25X20XM6	2
4	265572	ZUENDTRANSFORMATOR IGNITION COIL	1
5	864695	ZUENDLEITUNG 360 MM IGNITION CABLE 360 MM	1
6	866708	WIDERSTANDSSTECKER SPARK PLUG CONNECTOR	1
6	297839	ZUENDKERZE 14 DENSO IW 24 ERSATZTEIL SPARK PLUG 14 DENSO IW 24 SPARE PART	1
7	297838	ZUENDKERZE 14 „DENSO IW 27“ SPARK PLUG 14 „DENSO IW 27“ STANDARD STANDARD	1
7	297836	ZUENDKERZE 14 „DENSO IW 29“ SPARK PLUG 14 „DENSO IW 29“ OPTION OPTIONAL	1
7	297835	ZUENDKERZE 14 „DENSO IW 31“ SPARK PLUG 14 „DENSO IW 31“ OPTION OPTIONAL	1
7	297834	ZUENDKERZE 14 DENSO IW 34 ERSATZTEIL SPARK PLUG 14 DENSO IW 34 SPARE PART	1
8	264910	MASSELEITUNG KPL. MASS CABLE ASSY.,	1
9	244211	SCHEIBE 6,4 DIN 134 WASHER 6,4 DIN 134	4

BILD-NR. ILL. NO.	TEILE-NR. PART NO.	BEZEICHNUNG DESCRIPTION	STUECK QTY.
10	842040	SICHERUNGSMUTTER DIN 985-M6 LOCK NUT M6	4
11	294800	SCHRAUBTRIEB-STARTER KPL. ELECTRIC STARTER ASSY., ERSETZT DURCH SCHRAUBTRIEB-STARTER KPL. 294801 REPLACED BY ELECTRIC STARTER ASSY. 294801	1
11	294801	SCHRAUBTRIEB-STARTER KPL. ELECTRIC STARTER ASSY.	1
12	251670	STARTERABSTUETZUNG STARTER SUPPORT	1
13	265530	STARTERKABEL KPL. CABLE ASSY.	1
14	281261	REPARATURSATZ E-STARTER REPAIR KIT (ELECTRIC STARTER) INHALT: 2 X SCHRAUBE M3X8 2 X DRUCKFEDER 1 X SCHLEIFKOHLE LINKS 1 X SCHLEIFKOHLE RECHTS 1 X RK-LAGER CONTENTS: 2 X SCREW M3X8 2 X COMPRESSION SPRING 1 X CARBON BRUSH LEFT 1 X CARBON BRUSH RIGHT 1 X BALL BEARING	1
15	241811	ZYL.SCHRAUBE M6X35 DIN 912 ALLEN SCREW M6X35 DIN 912	2
16	265592	EIN-AUS ZUGSCHALTER ON-OFF PULL SWITCH	1
17	265580	DRUCKSCHALTER M. FEUCHT.SCHUTZ START BUTTON	1
18	251122	BATTERIEHALTER BATTERY CLAMP ERSETZT DURCH 251123 REPLACED BY 251123	1
18	251123	BATTERIEHALTER BATTERY CLAMP	1
19 - 22	251254	ROHRSCHELLENSETZ PIPE CLAMP SET NUR FÜR ROHRDURCHMESSER 32 MM FOR TUBE DIAMETER 32 MM ONLY	1
21	251360	ROHRSCHELLE PIPE CLAMP	2
22		BATTERY CLAMP	

BILD-NR. ILL. NO.	TEILE-NR. PART NO.	BEZEICHNUNG DESCRIPTION	STUECK QTY.
23	660765	GUMMIPLATTE RUBBER PAD ALS ERSATZ NUR ZU VERWENDEN MIT 251122 FOR REPLACEMENT ONLY USING WITH 251122	1
23	660767	GUMMIPLATTE RUBBER PAD	1
24 - 26	265515	BATTERIE 12V-6,5Ah BEFUELLT BATTERY 12 V-6,5Ah ERSETZT DURCH 265514 REPLACED BY 265514	1
24 - 26	265514	BATTERIE 12V-6,5Ah BATTERY 12 V-6,5Ah MIT ROTAX LOGO WITH ROTAX LOGO	1
25	xxx	MUTTER M5 NUT M5	2
26	xxx	SCHRAUBE M5x SCREW M5x	2
27	266125	KABELBAUM WIRING HARNESS	1
28	866717	KABELBINDER 200X3,6 MM CLAMP	6
29	660221	BATTERIEDECKEL BATTERY COVER	1
30	840886	ZYL.SCHRAUBE M6X30 DIN 6912 ALLEN SCREW M6X30 DIN 6912	2
31	244211	SCHEIBE 6,4 DIN 134 WASHER 6,4 DIN 134	2
32	242211	SK-MUTTER M6 DIN 934 HEX.NUT M6	4
33	842040	SICHERUNGSMUTTER DIN 985-M6 LOCK NUT M6	2
34	265147	BATTERIELADEGERAET BATTERY CHARGER ERSETZT DURCH 265148 REPLACED BY 265148	1
34	265148	BATTERIELADEGERAET BATTERY CHARGER FUER SPANNUNGEN VON 110 - 230 V FOR VOLTAGES FROM 110 - 230 V BEINHALTET 266018 ROW STECKER INCLUDES 266018 ROW PLUG	1

BILD-NR. ILL. NO.	TEILE-NR. PART NO.	BEZEICHNUNG DESCRIPTION	STUECK QTY.
35	266010	EURO-STECKER ADAPTER-EURO ADAPTER FUER / FOR "EURO" - SYSTEM	1
36	266012	UK-STECKER ADAPTER-UK ADAPTER FUER / FOR "UK" - SYSTEM	1
37	266014	USA-STECKER ADAPTER-USA ADAPTER FUER / FOR "USA" - SYSTEM	1
38	266016	AUSTRALIEN-STECKER ADAPTER-AUSTRALIA ADAPTER FUER / FOR "AUSTRALIEN" - SYSTEM	1
39	266018	ROW-STECKER ADAPTER-ROW ADAPTER FUER DAS SYSTEM "REST DER WELT" ADAPTER FOR "REST OF THE WORLD" – SYSTEM	1
40	266020	ADAPTERKABEL CONNECTOR CABLE ERSETZT DURCH ADAPTERKABEL MIT VERPOLSCHUTZ 266021 REPLACED BY CONNECTOR CABLE WITH POLARITY PROTECTION 266021	1
40	266021	ADAPTERKABEL MIT VERPOLSCHUTZ CONNECTOR CABLE WITH POLARITY PROTECTION FUER MOTOR-AUSFÜHRUNG MIT KABELBAUM 265 550 FOR ENGINE CONFIG.N WITH CABLE HARNESS 265 550	1
41	864950	SCHRAUB-FLACHSTECKER FLAT CONNECTOR	2
42	266580	SCHRAUB-FLACHSTECKHÜLSE FÜR KABELBAUM 266125 IN VERBINDUNG MIT BATTERIE 265513 FLAT PIN CONNECTOR FOR WIRING HARNESS 266125 IN CONJUNCTION WITH BATTERY 265513	2



Kapitel 6 / Chapter 6

**VERGASER, DICHTUNGSSATZ (VERGASER),
KRAFTSTOFFPUMPE, REPERATURSATZ (KRAFTSTOFFPUMPE),
KRAFTSTOFFSCHLAUCH, GASSEILZUG
CARBURETTOR, GASKET SET (CARBURETTOR),
FUEL PUMP, REPAIR SET (FUEL PUMP) FUEL TUBE , CABLE BOWDEN**

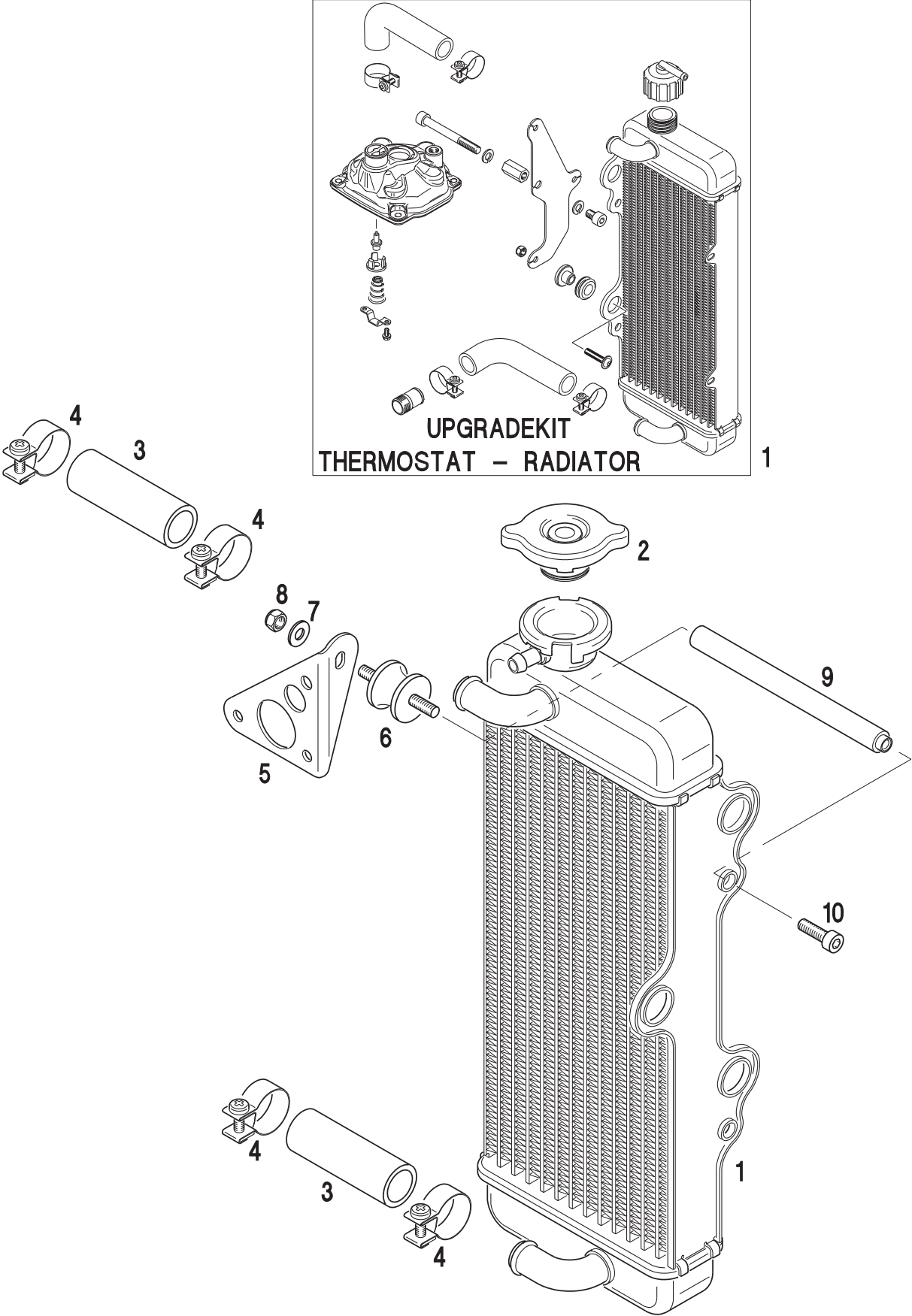
BILD-NR. ILL. NO.	TEILE-NR. PART NO.	BEZEICHNUNG DESCRIPTION	STUECK QTY.
1	295998	DELL'ORTO-VERGASER VHSB 34 DELL'ORTO-CARBURATOR VHSB 34 BEDUESUNG "R 09806" JETTING "R 09806"	1
2	262030	VERGASERSCHIEBER 40 CARBURETTOR SLIDE 40	1
3	261190	DÜSENNADEL K27 NEEDLE JET K27 OPTIONAL	1
3	261191	DÜSENNADEL K98 NEEDLE JET K98 STANDARD	1
4	245630	SICHERUNGSSCHEIBE CLIP	1
5	261270	EINHAENGSCHRAUBE NIPPLE SCREW	1
6	239885	SCHIEBERFEDER THROTTLE VALVE SPRING	1
7	261427	SCHIEBERDECKEL MIT ROHRBOGEN KPL CARBURETOR COVER WITH BENT TUBE ASSY.	1
8		GUMMITÜELLE KLEIN RUBBER GROMMET SMALL VERWENDE SEILEINHÄNGUNGSSATZ 268 040 USE THROTTLE CABLE FIXATION KIT 268 040	1
9		SK-MUTTER M6X0,75 HEX.NUT M6X0,75 VERWENDE SEILEINHÄNGUNGSSATZ 268 040 USE THROTTLE CABLE FIXATION KIT 268 040	1
10		STELLSCHRAUBE M6X0,75 ADJUSTMENT SCREW M6X0,75 VERWENDE SEILEINHÄNGUNGSSATZ 268 040 USE THROTTLE CABLE FIXATION KIT 268 040	1
11		GUMMITÜELLE GROSS RUBBER GROMMET BIG VERWENDE SEILEINHÄNGUNGSSATZ 268 040 USE THROTTLE CABLE FIXATION KIT 268 040	1

BILD-NR. ILL. NO.	TEILE-NR. PART NO.	BEZEICHNUNG DESCRIPTION	STUECK QTY.
12		DICHTUNG GASKET VERWENDE DICHTUNGSSATZ 293 834 USE GASKET SET 293 834	1
13	262040	NADELDÜSE FN 266 NEEDLE JET FN 266	1
14	261550	DUESENTASSE MAIN JET CUP	1
15	281476	HAUPTDUESENSATZ MAIN JET KIT BEINHALTET HAUPTDUESE (115/118/120/122/125/128/130) INCLUDING MAIN JET (115/118/120/122/125/128/130)	1
15	281471	HAUPTDUESENSATZ 145-148-150-152-155-158 MAIN JET KIT 145-148-150-152-155-158	1
15	281470	HAUPTDUESENSATZ MAIN JET KIT BEINHALTET HAUPTDUESE (160/162/165/168/170/172) INCLUDING MAIN JET (160/162/165/168/170/172)	1
15	281472	HAUPTDUESENSATZ MAIN JET KIT BEINHALTET HAUPTDUESE (175/178/180/182/185/188) INCLUDING MAIN JET (175/178/180/182/185/188)	1
15	281474	HAUPTDUESENSATZ MAIN JET KIT BEINHALTET HAUPTDUESE (190/192/195/198/200) INCLUDING MAIN JET (190/192/195/198/200)	1
16	261162	LEERLAUFDÜSENEINSATZ 30 IDLE JET INSERT 30 OPTIONAL	1
16	261165	LEERLAUFDUESEN EINSATZ 60 IDLE JET INSERT 60 STANDARD	1
17	261163	LEERLAUFDÜSE 30 IDLE JET 30 OPTIONAL	1
17	261341	LEERLAUFDUESE 60 IDLER JET 60 STANDARD	1
18	261895	STARTDUESE 60 STARTING JET 60	1
19	261880	NADELVENTIL 150 NEEDLE VALVE 150	1

BILD-NR. ILL. NO.	TEILE-NR. PART NO.	BEZEICHNUNG DESCRIPTION	STUECK QTY.
20		DICHTUNG GASKET VERWENDE DICHTUNGSSATZ 293 834 USE GASKET SET 293 834	1
21	261290	SCHWIMMERAUFHAENGUNG FLOAT BRACKET	1
22	229271	STIFT FLOAT PIN	
23	268031	SCHWIMMER 3,6 GR. FLOAT 3,6 GR. OPTIONAL	1
23	268030	SCHWIMMER 5,2 GR. FLOAT 5,2 GR. STANDARD	1
24		DICHTUNG GASKET VERWENDE DICHTUNGSSATZ 293 834 USE GASKET SET 293 834	1
25		SCHWIMMERKAMMER FLOAT CHAMBER NICHT ALS ERSATZTEIL ERHÄLTlich NOT AVAILABLE AS REPLACEMENT PART	1
26		DICHTUNG GASKET VERWENDE DICHTUNGSSATZ 293 834 USE GASKET SET 293 834	1
27	261373	ABLASSSCHRAUBE PLUG SCREW	1
28	845312	HOCHSPANNRING VHZ 5 LOCK WASHER VHZ 5	3
29	262020	ZYL.SCHRAUBE M5X20 ALLEN SCREW M5X20	3
30 -31	268044	LUFTREGULIERSCHRAUBENSATZ ADJUSTMENT SCREW KIT	1
30		DRUCKFEDER COMPRESSION SPRING VERWENDE LUFTREGULIERSCHRAUBENSATZ 268044 USE ADJUSTMENT SCREW KIT 268044	1
31		LUFTREGULIERSCHRAUBE ADJUSTMENT SCREW VERWENDE LUFTREGULIERSCHRAUBENSATZ 268044 USE ADJUSTMENT SCREW KIT 268044	1
32 - 34	268042	KRAFTSTOFFSIEBSATZ FUEL SIEVE KIT	1

BILD-NR. ILL. NO.	TEILE-NR. PART NO.	BEZEICHNUNG DESCRIPTION	STUECK QTY.
32		KRAFTSTOFFSIEB VERWENDE KRAFTSTOFFSIEBSATZ 268042 USE FUEL SIEVE KIT 268042	1
33		DICHTUNG GASKET VERWENDE DICHTUNGSSATZ 293 834 ODER 268042 USE GASKET SET 293 834 OR 268042	1
34		VERSCHLUSSSCHRAUBE PLUG SCREW VERWENDE KRAFTSTOFFSIEBSATZ 268042 USE FUEL SIEVE KIT 268042	1
35		DRUCKFEDER COMPRESSION SPRING NICHT ALS ERSATZTEIL ERHÄLTlich NOT AVAILABLE AS REPLACEMENT PART	1
36		EINSTELLSCHRAUBE ADJUSTMENT SCREW NICHT ALS ERSATZTEIL ERHÄLTlich NOT AVAILABLE AS REPLACEMENT PART	1
37		DICHTUNG GASKET VERWENDE DICHTUNGSSATZ 293 834 USE GASKET SET 293 834	
38	261915	CHOKERHEBEL KPL. CHOKE LEVER ASSY.,	1
39	240505	SENKSCHEIBE M4,5X10 COUNTERSUNK SCREW M4,5X10	1
40	660750	ANSAUGRESTRIKTOR INTAKE RESTRICTOR NUR FUER MOTOR-AUSFÜHRUNG FR 125 MINI MAX FOR ENGINE CONFIGURATION FR 125 MINI MAX ONLY ERSETZT DURCH ANSAUGRESTRIKTOR. 267535 REPLACED BY INTAKE RESTRICTOR 267535	1
40	267535	ANSAUGRESTRIKTOR. INTAKE RESTRICTOR STANDARD NUR FUER MOTOR-AUSFÜHRUNG FR 125 MINI MAX FOR ENGINE CONFIGURATION FR 125 MINI MAX ONLY AUSFÜHRUNG IN ALUMINIUM EXECUTION IN ALUMINIUM	1
41	293834	DICHTUNGSSATZ GASKET SET FÜR DEN VERGASER FOR THE CARBURETTOR	1
42	268040	SEILEINHÄNGUNGSSATZ THROTTLE CABLE FIXATION KIT	1

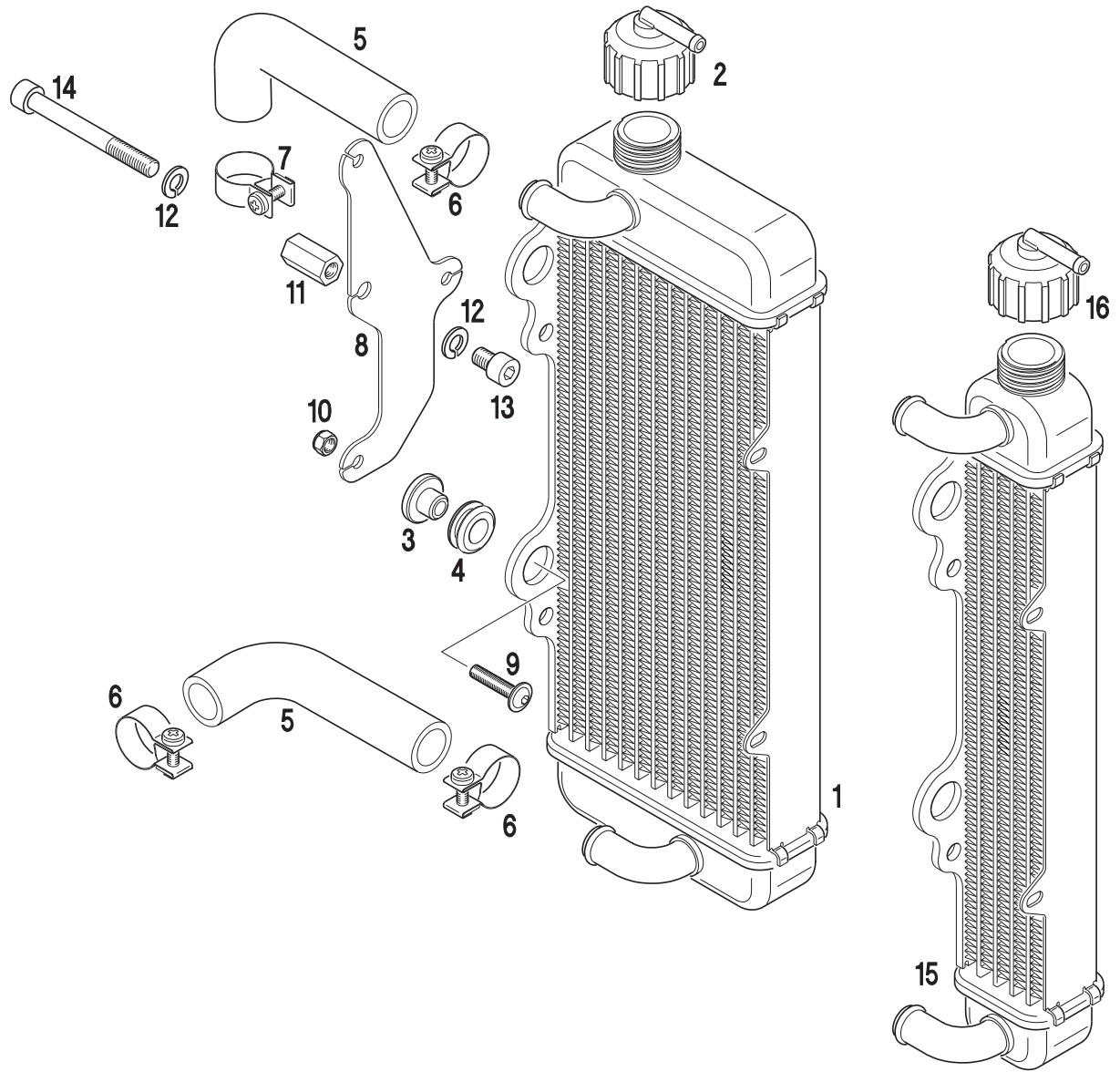
BILD-NR. ILL. NO.	TEILE-NR. PART NO.	BEZEICHNUNG DESCRIPTION	STUECK QTY.
43	994483	MIKUNI-PUMPE DF 44-210 MIKUNI-FUEL PUMP DF 44-210	1
44	296165	DICHTUNGSSATZ-BENZINPUMPE GASKET SET FUEL PUMP	1
45	974529	SCHLAUCH A5x8/2500 MM TUBE A5X8/2500 MM	1
46	297120	GASSEILZUG KPL. CABLE BOWDEN ASSY. THROTTLE	1
47	274160	KRAFTSTOFFFILTER FUEL FILTER	1
48	260260	ENTLUEFTUNGSSCHLAUCH 180 MM AIR VENT HOSE 180 MM	1
49	251730	VERGASERANSCHLAGHUELSE CARBURATOR STOP SLEEVE	1
50	251790	FIXIERBLECH FIXATION PLATE	1
51	281476	MICRO HAUPTDUESENSATZ MICRO MAIN JET KIT BEINHALTET HAUPTDÜSEN (115/118/120/122/125/128/130) INCLUDING MAIN JET (115/118/120/122/125/128/130)	1
52	267530	ANSAUGRESTRIKTOR. INTAKE RESTRICTOR NUR FUER MOTOR-AUSFÜHRUNG FR 125 MINI MAX FOR ENGINE CONFIGURATION FR 125 MINI MAX ONLY ZU VERWENDEN BEI VEREISUNGSGEFAHR (NIEDRIGE TEMPERATUR / HOHE LUFTFEUCHTIGKEIT) FOR CONDITIONS WITH RISK OF ICING (LOW TEMPERATURE / HIGH HUMIDITY)	1



Kapitel 7 / Chapter 7

**KÜHLER, KÜHLERABSTÜTZUNG
FÜR MOTORVERSION *OHNE* INTEGRIERTEM THERMOSTAT
RADIATOR, SUPPORT FOR RADIATOR
FOR ENGINE CONFIGURATION *WITHOUT* INTEGRATED THERMOSTAT**

BILD-NR. ILL. NO.	TEILE-NR. PART NO.	BEZEICHNUNG DESCRIPTION	STUECK QTY.
1 - 2	295920	WASSERKUEHLER KPL. RADIATOR WITH CAP ASSY., BEINHALTET TEIL NR.: 7 UND 8 INCLUDING ITEM NO.: 7 AND 8 ERSETZT DURCH NACHRÜESTSATZ 281420 REPLACED BY UPGRADEKIT 281420	1
1	281420	NACHRUESTSATZ THERMOSTAT-KÜEHLER UPGRADEKIT THERMOSTAT-RADIATOR	1
2	922075	KUEHLERVERSCHLUSS MIT DICHTUNG RADIATOR CAP WITH GASKET 0,9 BAR	1
3	922256	KUEHLWASSERSCHLAUCH 70 MM WATER HOSE 70 MM	2
4	251875	SCHLAUCHSCHELLE 23/12 CLAMP 23/12	4
5	224660	HALTEWINKEL SUPPORT BRACKET	1
6	260657	RUNDPUFFER 25X20XM6 RUBBER BUFFER 25X20XM6	1
7	244211	SCHEIBE 6,4 DIN 134 WASHER 6,4 DIN 134	1
8	842040	SICHERUNGSMUTTER DIN 985-M6 LOCK NUT M6	1
9	251260	HALTESTANGE SUPPORTING ROD	1
10	241236	ZYL.SCHRAUBE M6X16 DIN 912 ALLEN SCREW M6X16	1

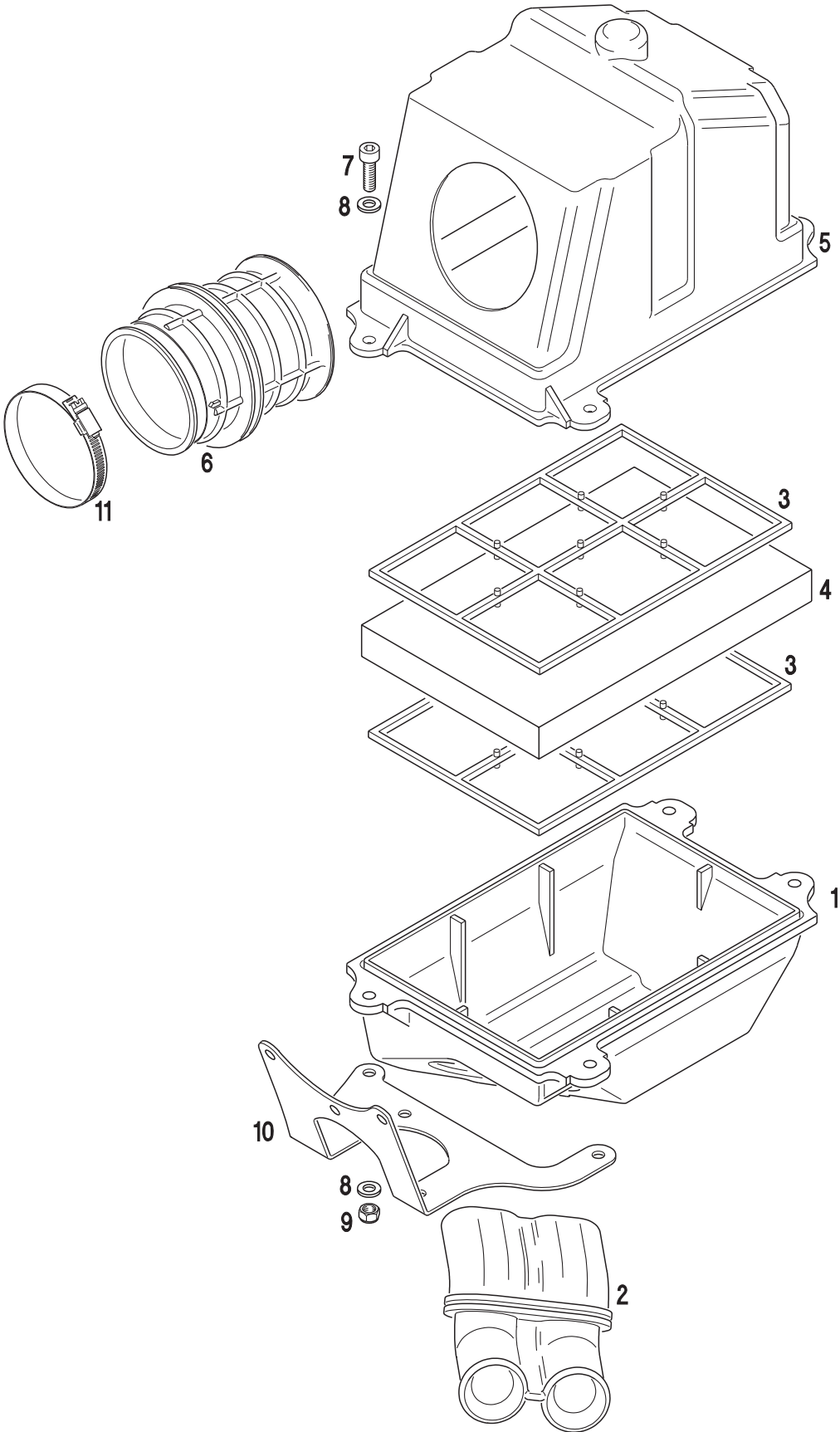


Kapitel 8 / Chapter 8

**KÜHLER, KÜHLERABSTÜTZUNG
FÜR MOTORVERSION *MIT* INTEGRIERTEM THERMOSTAT
RADIATOR, SUPPORT FOR RADIATOR
FOR ENGINE CONFIGURATION *WITH* INTEGRATED THERMOSTAT**

BILD-NR. ILL. NO.	TEILE-NR. PART NO.	BEZEICHNUNG DESCRIPTION	STUECK QTY.
1 - 2	295922	WASSERKUEHLER KPL. RADIATOR WITH CAP ASSY., BEINHÄLTET TEILE NR. 7 UND 8 INCLUDES ITEMS NR. 7 AND 8	1
2	222750	KUEHLERVERSCHLUSS MIT DICHTUNG RADIATOR CAP WITH GASKET 1,0 BAR	1
3	229810	DISTANZBUECHSE DISTANCE SLEEVE	3
4	660440	GUMMITÜLLE RUBBER GROMMET	3
5	222745	KUEHLWASSERKRUEMMER DIN 73411-18/100/45 COOLING-WATER HOSE NW 18 ERSETZT DURCH KUEHLWASSERKRUEMMER 222746 REPLACED BY COOLING-WATER HOSE 222746	2
5	222746	KUEHLWASSERKRUEMMER DIN 73411-18/100/45 COOLING-WATER HOSE NW 18	2
6	251875	SCHLAUCHSCHELLE 23/12 CLAMP 23/12	3
7	251225	SCHLAUCHSCHELLE 27/9 CLAMP 27/9	1
8	224665	HALTEBLECH RETAINING PLATE	1
9	440761	LINSENFLANSCHKOPFSCHRAUBE M6X20 ALLEN SCREW W. ROUNDED FLANGE HEAD M6X20	3
10	842040	SICHERUNGSMUTTER DIN 985-M6 LOCK NUT M6	3
11	842491	DISTANZMUTTER M8X24,5 DISTANCE NUT M8 X 24,5	1
12	945752	FEDERRING DIN 128-A8-FST LOCK WASHER A8	2
13	841521	ZYL.SCHRAUBE M8X12 DIN 912 ALLEN SCREW M8X12	1
14	841831	ZYL.SCHRAUBE M8X75 DIN 912 ALLEN SCREW M8X75	1
15-16	295924	WASSERKUEHLER KPL. RADIATOR WITH CAP ASSY.	1

BILD-NR. ILL. NO.	TEILE-NR. PART NO.	BEZEICHNUNG DESCRIPTION	STUECK QTY.
16	222750	KUEHLERVERSCHLUSS MIT DICHTUNG RADIATOR CAP WITH GASKET 1,0 BAR	1

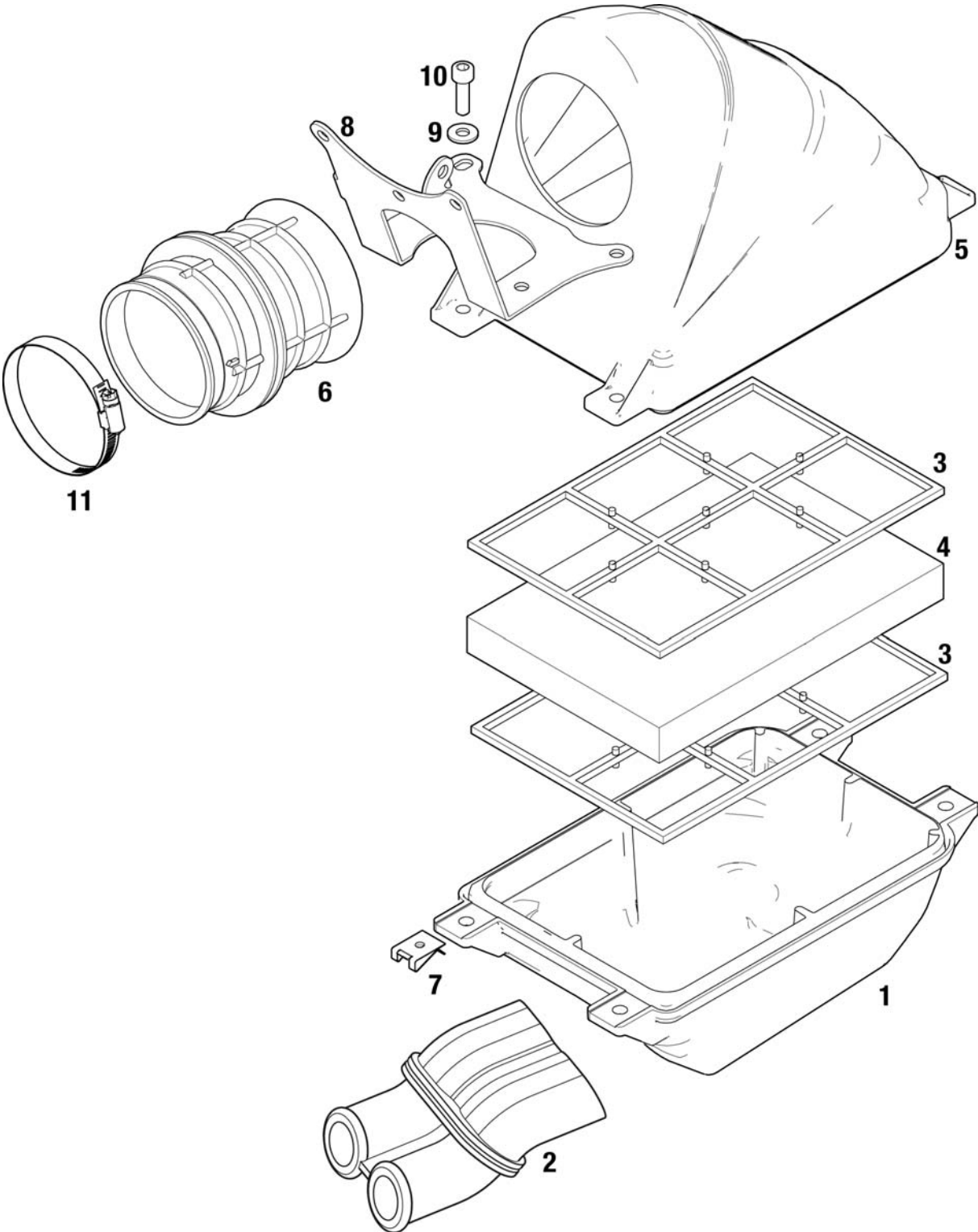


Kapitel 9 / Chapter 9

**ANSAUGGERÄUSCHDÄMPFER, HALTEWINKEL
INTAKE SILENCER, SUPPORT BRACKET**

BILD-NR. ILL. NO.	TEILE-NR. PART NO.	BEZEICHNUNG DESCRIPTION	STUECK QTY.
1	225010	DAEMPFERGEHAEUSE INTAKE SILENCER CASE, BOTTOM	1
2	① 225030	ANSAUGDAEMPFERROHR INTAKE SILENCER TUBE ERSETZT DURCH 225041 REPLACED BY 225041	1
2	225041	ANSAUGDAEMPFERROHR INTAKE SILENCER TUBE	1
3	225060	FILTERGITTER HOLDER FOR FILTER ELEMENT ERSETZT DURCH 225061 REPLACED BY 225061	2
3	225061	FILTERGITTER HOLDER FOR FILTER ELEMENT	2
4	225050	DAEMPFERFILTER FILTER ELEMENT ERSETZT DURCH 225051 REPLACED BY 225051	1
4	225051	DAEMPFERFILTER FILTER ELEMENT	1
5	225020	DAEMPFERDECKEL INTAKE SILENCER CASE, TOP ERSETZT DURCH DAEMPFERDECKEL KPL. 225026 REPLACED BY INTAKE SILENCER CASE 225026	1
5	225026	DAEMPFERDECKEL KPL. INTAKE SILENCER CASE, TOP	1
6	① 225040	DAEMPFERSTUTZEN CARBURETOR SOCKET ERSETZT DURCH 225031 REPLACED BY 225031	1
6	225031	DAEMPFERSTUTZEN CARBURETOR SOCKET	1
7	241930	ZYL.SCHRAUBE M6X20 DIN 912 ALLEN SCREW M6X20	4
8	244211	SCHEIBE 6,4 DIN 134 WASHER 6,4 DIN 134	8
9	842040	SICHERUNGSMUTTER DIN 985-M6 LOCK NUT M6	4
10	224670	HALTEWINKEL SUPPORT BRACKET	1

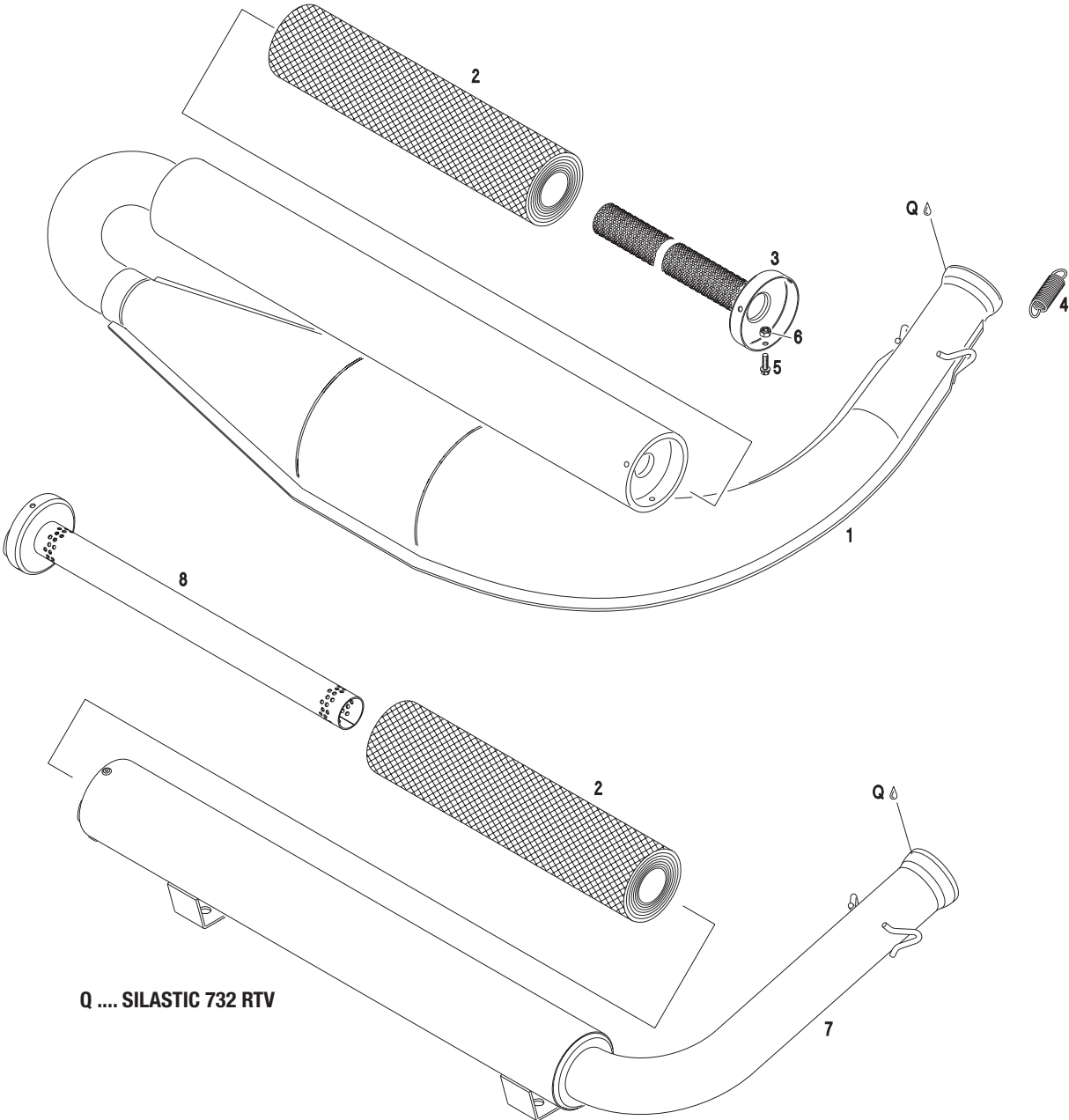
BILD-NR. ILL. NO.	TEILE-NR. PART NO.	BEZEICHNUNG DESCRIPTION	STUECK QTY.
11	951791	SCHNECKENGEWINDESCHELLE 50-70 CLAMP 50-70	1



Kapitel 9 / Chapter 9

**ANSAUGGERÄUSCHDÄMPFER, HALTEWINKEL
INTAKE SILENCER, SUPPORT BRACKET**

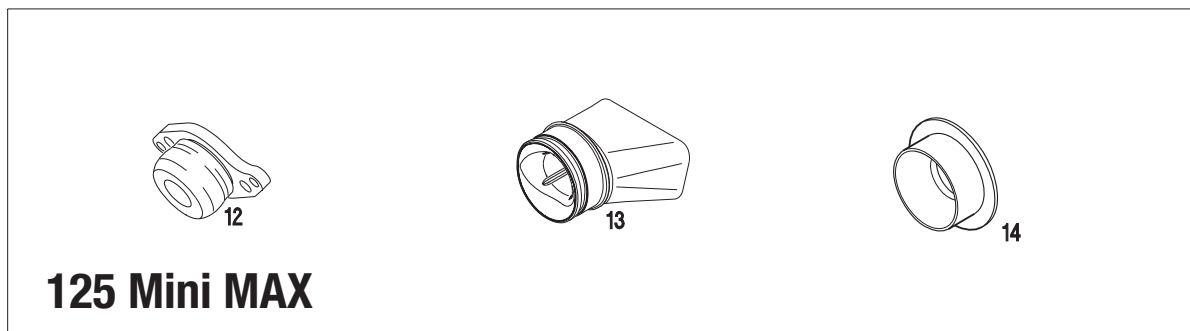
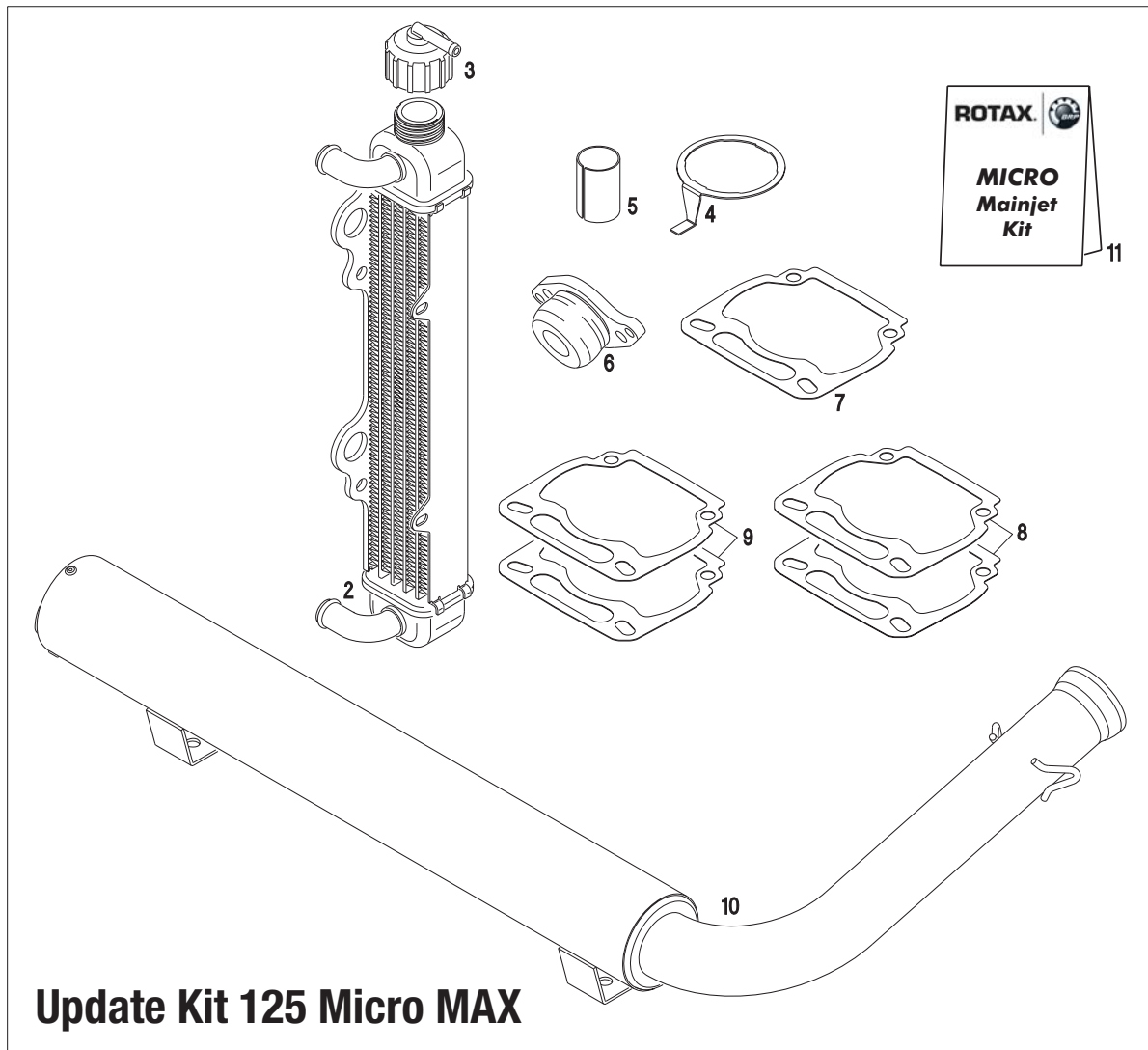
BILD-NR. ILL. NO.	TEILE-NR. PART NO.	BEZEICHNUNG DESCRIPTION	STUECK QTY.
1	225015	DAEMPFERGEHAEUSE INTAKE SILENCER CASE, BOTTOM	1
2	① 225030	ANSAUGDAEMPFERROHR INTAKE SILENCER TUBE ERSETZT DURCH 225041 REPLACED BY 225041	1
2	225041	ANSAUGDAEMPFERROHR INTAKE SILENCER TUBE	1
3	225060	FILTERGITTER HOLDER FOR FILTER ELEMENT ERSETZT DURCH 225061 REPLACED BY 225061	2
3	225061	FILTERGITTER HOLDER FOR FILTER ELEMENT	2
4	225050	DAEMPFERFILTER FILTER ELEMENT ERSETZT DURCH 225051 REPLACED BY 225051	1
4	225051	DAEMPFERFILTER FILTER ELEMENT	1
5	225025	DAEMPFERDECKEL INTAKE SILENCER CASE, TOP	1
6	① 225040	DAEMPFERSTUTZEN CARBURETOR SOCKET ERSETZT DURCH 225031 REPLACED BY 225031	1
6	225031	DAEMPFERSTUTZEN CARBURETOR SOCKET	1
7	242141	BLECHMUTTER M6 NUT M6	4
8	251720	HALTEWINKEL SUPPORT BRACKET	1
9	244211	SCHEIBE 6,4 DIN 134 WASHER 6,4 DIN 134	8
10	842040	SICHERUNGSMUTTER DIN 985-M6 LOCK NUT M6	4
11	951791	SCHNECKENGEWINDESCHELLE 50-70 CLAMP 50-70	1



Kapitel 10 / Chapter 10

**AUSPUFFANLAGE
EXHAUST SYSTEM**

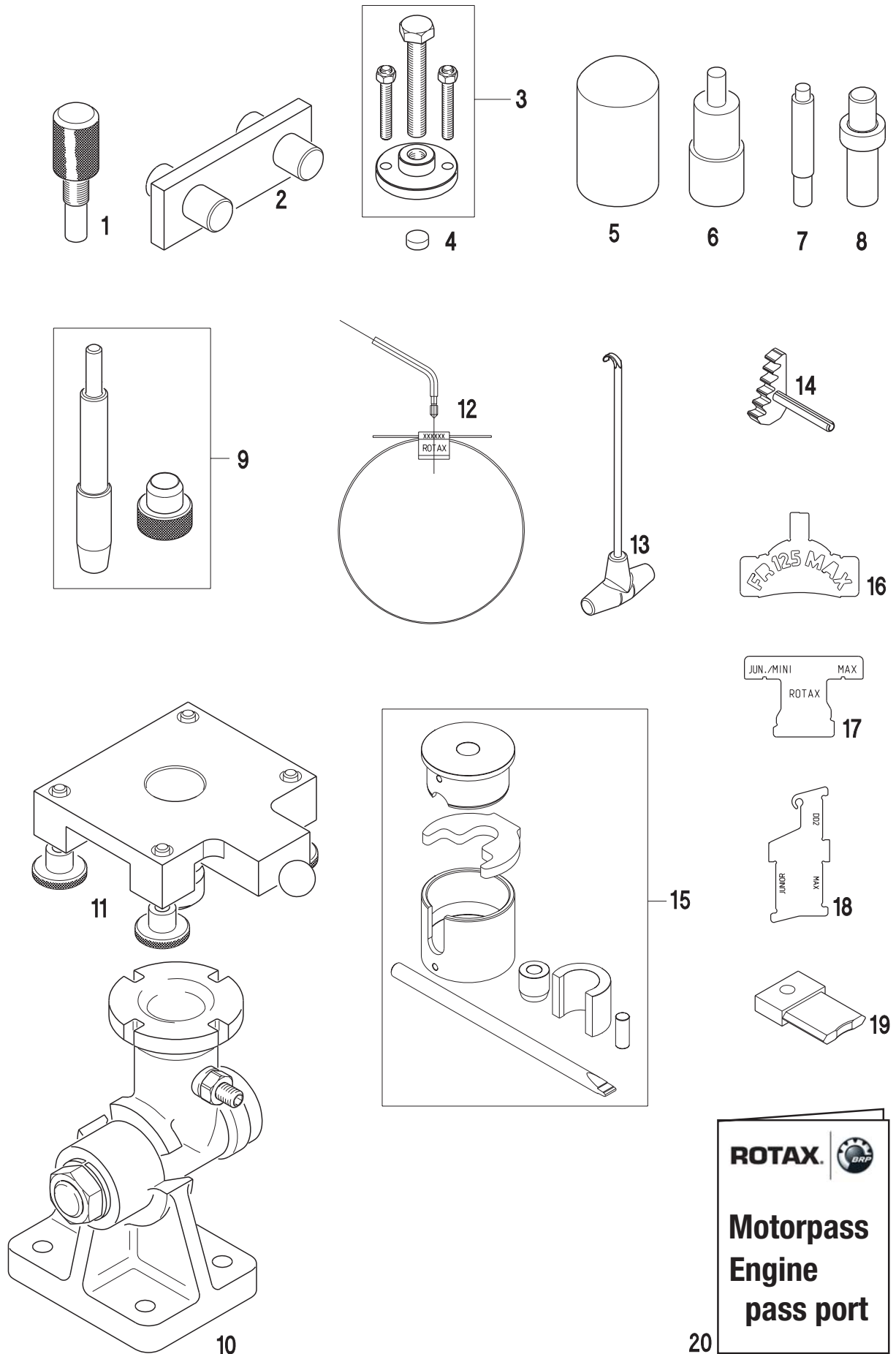
BILD-NR. ILL. NO.	TEILE-NR. PART NO.	BEZEICHNUNG DESCRIPTION	STUECK QTY.
1	273073	AUSPUFFTOPF KPL. EXHAUST SYSTEM ASSY. AUSFÜHRUNG "SCHWARZ - LACKIERT" CONFIGURATION "PAINTED - BLACK" ERSETZT DURCH AUSPUFFTOPF KPL. 273074 REPLACED BY EXHAUST SYSTEM ASSY. 273074	1
1	273074	AUSPUFFTOPF KPL. EXHAUST SYSTEM ASSY. AUSFÜHRUNG "SCHWARZ - LACKIERT" CONFIGURATION "PAINTED - BLACK"	1
2	297980	DAEMPFERMATTE ISOLATING MAT ERSETZT DURCH DAEMPFERMATTE 297981 REPLACED BY ISOLATING MAT 297981	1
2	297981	DAEMPFERMATTE ISOLATING MAT	1
3	273092	DECKEL COVER NUR FÜR AUSPUFFTOPF 273 072 AND 273 073 FOR EXHAUST SYSTEM 273 072 AND 273 073 ONLY ERSETZT DURCH DECKEL 273093 REPLACED BY COVER 273093	1
3	273093	DECKEL COVER NUR FÜR AUSPUFFTOPF 273 073 AND 273 074 FOR EXHAUST SYSTEM 273 073 AND 273 074 ONLY	1
4	938795	ZUGFEDER EBL 66 SPRING 66 MM	2
5	241741	SK-BUNDSCHRAUBE M4X12 SW7 HEX. COLLAR SCREW M4X12 SW7 ALS ERSATZ FÜR NIETEN IM REPARATURFALL TO REPLACE RIVETS IN CASE OF REPAIR	N. BED. AS REQ.
6	242533	SICHERUNGSMUTTER M4 LOCK NUT M4 ALS ERSATZ FÜR NIETEN IM REPARATURFALL TO REPLACE RIVETS IN CASE OF REPAIR	N. BED. AS REQ.
7	273130	AUSPUFFTOPF KPL. EXHAUST SYSTEM ASSY.,	1
8	273097	DECKEL MIT ROHRBOGEN COVER WITH ELBOW	1
Q	297386	SILASTIC 732 RTV, 100 GR. SILASTIC 732 RTV, 100 GR.	1



Kapitel 11 / Chapter 11

**NACHRÜSTSATZ 125 MICRO MAX/ 125 MINI MAX UPDATE
UPDATE KIT 125 MICRO MAX/ 125 MINI MAX UPDATE**

BILD-NR. ILL. NO.	TEILE-NR. PART NO.	BEZEICHNUNG DESCRIPTION	STUECK QTY.
1	281555	NACHRUESTSATZ 125 MICRO MAX UPDATE KIT 125 MICRO MAX	1
2	295924	WASSERKUEHLER KPL. RADIATOR WITH CAP ASSY.	1
3	222750	KUEHLERVERSCHLUSS MIT DICHTUNG RADIATOR CAP WITH GASKET 1,0 BAR	1
4	251790	FIXIERBLECH FIXATION PLATE	1
5	251730	VERGASERANSCHLAGHUELSE CARBURATOR STOP SLEEVE	1
6	273972	AUSPUFFSTUTZEN KPL. EXHAUST SOCKET ASSY.	1
7	626420	DROSSELBLECH RESTRICTION PLATE	1
8	650481	DICHTUNG 0,5 GASKET 0,5 MM	2
9	650480	DICHTUNG 0,3 GASKET 0,3 MM	2
10	273130	AUSPUFFTOPF KPL. EXHAUST SYSTEM ASSY.,	1
11	281476	HAUPTDUESENSATZ MICRO MICRO MAIN JET KIT BEINHALTET HAUPTDÜSEN (115/118/120/122/125/128/130) INCLUDING MAIN JET (115/118/120/122/125/128/130)	1
12	273972	AUSPUFFSTUTZEN KPL. EXHAUST SOCKET ASSY.	1
13	267530	ANSAUGRESTRIKTOR. INTAKE RESTRICTOR	1
14	267535	ANSAUGRESTRIKTOR. INTAKE RESTRICTOR	1

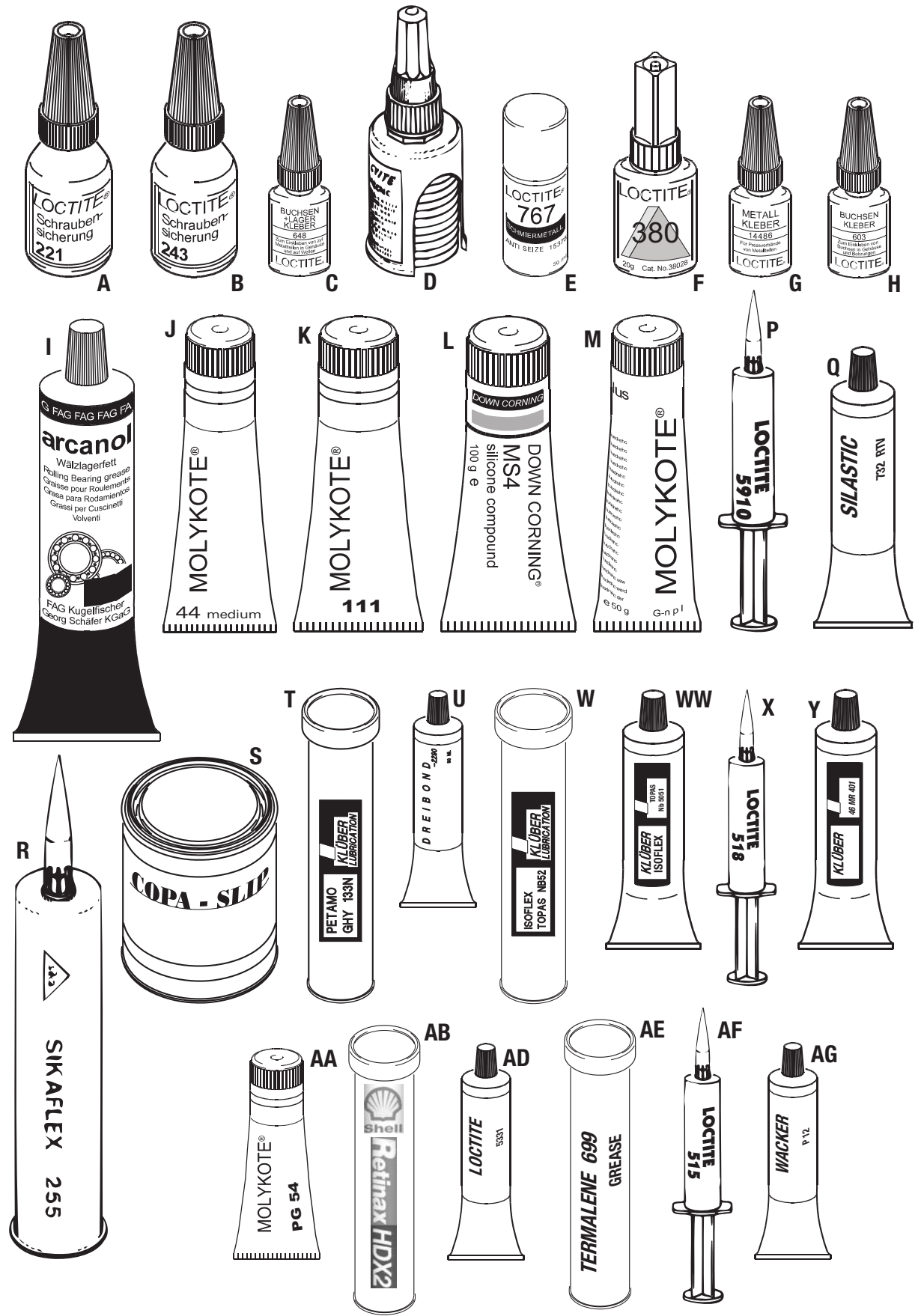


Kapitel 12 / Chapter 12

**WERKZEUGE
REPAIR TOOLS**

BILD-NR. ILL. NO.	TEILE-NR. PART NO.	BEZEICHNUNG DESCRIPTION	STUECK QTY.
1	277380	BLOCKIERDORN FIXATION TOOL FOR CRANKSHAFT ZUM BLOCKIEREN DER KURBELWELLE TO BLOCK THE CRANKSHAFT	1
2	277362	HALTEVORRICHTUNG FIXATION, TOOL FOR SPROCKEL FÜR DIE KETTENRITZEL FOR THE SPROCKET	1
3	276015	ROTORABZIEHER KPL. PULLER ASSY., FÜR DEN STARTERZAHNKRANZ FOR THE STARTER GEAR ASSY.	1
4	944230	VERSCHLUSSDECKEL 12 COVER 12 MM FÜR KURBELWELLE, KUPPLUNGSSEITE FOR CRANK SHAFT, CLUTCH SIDE	1
5	676010	MONTAGEHUELSE INSERTION SLEEVE FÜR WELLENDICHTRINGE DER KURBELWELLE FOR OIL SEALS OF CRANK SHAFT	1
6	676020	MONTAGEDORN INSERTION JIG FÜR WELLENDICHTRINGE DER WASSERPUMPENWELLE FOR OIL SEALS OF WATER PUMP SHAFT ERSETZT DURCH 676021 REPLACED BY 676021	1
6	676021	MONTAGEDORN INSERTION JIG	1
7	676030	MONTAGEDORN INSERTION JIG FÜR NADELHÜLSE DES E-STARTERS FOR NEEDLE BUSHING OF E-STARTER	1
8	676040	MONTAGEDORN INSERTION JIG FÜR LAGERHÜLSE, KETTENRAD 11 ZÄHNE FOR PLAIN BEARING, SPROCKET 11 TEETH	1
9	676035	MONTAGEWERKZEUG INSERTION TOOL ZUR MONTAGE DER KOLBENBOLZENSICHERUNGEN FOR INSTALLATION OF PISTON PIN CIRCLIPS	1
10	876762	LAGERBOCK KPL. TRESTLE SUPPORT ASSY.,	1

BILD-NR. ILL. NO.	TEILE-NR. PART NO.	BEZEICHNUNG DESCRIPTION	STUECK QTY.
11	676050	MONTAGEPLATTE FIXING PLATE FOR ENGINE ERSETZT DURCH 676052 REPLACED BY 676052	1
11	676052	MONTAGEPLATTE FIXING PLATE FOR ENGINE FÜR ROTAX MOTOREN TYPE 100 UND FR 125 MAX FOR ROTAX ENGINES TYP 100 AND FR 125 MAX	1
12	297040	ROTAX-SIEGEL ROTAX-SEAL MIT REGISTRIERTER SERIALNUMMER NUR FÜR AUTORISIERTE VERTRIEBSPARTNER WITH REGISTERED SERIAL NO. FOR AUTHORISED DISTRIBUTORS ONLY	1
13	251680	FEDERHAKEN SPRING HOOK FÜR AUSPUFFEDERN FOR EXHAUST SPRINGS	1
14	676205	FIXIERWERKZEUG KPL. MAX FIXATION TOOL ASSY. MAX	1
15	276050	KURBELWELLEN-REPARATURVORRICHTUNG CRANKSHAFT REPAIR JIG	1
16	277390	KONTROLLLEHRE BRENNRAUM COMBUSTION CHAMBER INSERT TEMPLATE NUR FÜR AUTORISIERTE VERTRIEBSPARTNER FOR AUTHORISED DISTRIBUTORS ONLY	N. BED. AS REQ.
17	277395	KONTROLLLEHRE AUSPUFFKANALHOEHE EXHAUST PORT HEIGHT TEMPLATE NUR FÜR AUTORISIERTE VERTRIEBSPARTNER FOR AUTHORISED DISTRIBUTORS ONLY	N. BED. AS REQ.
18	277397	KONTROLLLEHRE AUSPUFFKANALHOEHE EXHAUST PORT HEIGHT TEMPLATE	1
19	277030	AUSPUFFSCHIEBERLEHRE EXHAUST VALVE GAUGE	1
20	297240	MOTORPASS ENGINE PASSPORT	1



Kapitel 13 / Chapter 13

SERVICE PRODUKTE
SERVICE PRODUCTS

BILD-NR. ILL.NO.	TEILE-NR. PART-NO.	BEZEICHNUNG DESCRIPTION	STÜCK QTY.
A	899 785	LOCTITE 221 VIOLET, 10 CC.	AS REQ
B	897 651	LOCTITE 243 BLUE, 10cc.	AS REQ
C	899 788	LOCTITE 648 GREEN, 5 GR.	AS REQ
D	899 784	LOCTITE 574 ORANGE 50 CC.	AS REQ
E	297 434	LOCTITE ANTI SEIZE 15378 50 ML.	AS REQ
F	897 511	LOCTITE 380 BLACK, GLUE 20 ML.,	AS REQ
G	- xxx -	LOCTITE 14486, 10cc.	AS REQ
H	899 789	LOCTITE 603 GREEN, 10 CC.	AS REQ
I	- xxx -	ARCANOL	AS REQ
J	897 166	MOLYKOTE 44 MEDIUM, 100 GR.,	AS REQ
K	897 161	MOLYKOTE 111, 100 GR	AS REQ
L	897 061	SILICON COMPOUND GREASE 100 GR.,	AS REQ
M	297 433	MOLYKOTE G-N, SLIDE PASTE 100 GR.	AS REQ
N	299 140	MULTI PURPOSE GREASE NOT AVAILABLE AS SPARE PART	AS REQ
O	- xxx -	ENGINE OIL	AS REQ
P	899 791	LOCTITE 5910, 50 ML	AS REQ
Q	297 386	SILASTIC 732 RTV, 100 GR.	AS REQ
R	- xxx -	PU GLUE / SIKA FLEX 255	AS REQ
S	297 430	COPA SLIP	AS REQ
T	899 271	KLUEBER PETAMO GHY 133 0,4 KG	AS REQ
U	297 906	SEALING COMPOUND 30ML	AS REQ
V	899 010	TRANSMISSION OIL ISO VG 100	AS REQ
W	899 564	KLUEBER ISOFLEX TOPAS NB 52 0,4 KG	AS REQ
WW	898 351	KLUEBER ISOFLEX TOPAS NB 50 51 0,5 KG	AS REQ
X	899 511	LOCITE 518-2, 50 ML	AS REQ
Y	297 616	KLUEBE PASTE 46 MR 401, 60 GR	AS REQ
AA	899 763	MOLYCOTE PG 54, 10gr.	AS REQ

BILD-NR. ILL. NO.	TEILE-NR. PART NO.	BEZEICHNUNG DESCRIPTION	STUECK QTY.
AB	897 332	SHELL RETINAX HDX2, 400gr.	AS REQ
AD	297 230	LOCTITE 5331	AS REQ
AE	- xxx -	TERMALENE 699 GREASE	AS REQ



1



2



3



4

**ROTAX - ZUBEHÖR
ROTAX ACCESSORIES**

BILD-NR. ILL.NO.	TEILE-NR. PART-NO.	BEZEICHNUNG DESCRIPTION	STÜCK QTY.
1	570898	SNIPER TYPE CAT SNIPER TYPE CAT	1
2	570899	SNIPER TYPE V2 SNIPER TYPE V2	1
3	581320	BATTERIELADEGERAET ACTIVA EASY 1202 BATTERYCHARGER ACTIVIA EASY 1202 EU CONNECTORS ONLY MUST NOT BE USED IN JAPAN	1
4	581380	STUNDENZAEHLER DIGITAL KARTECH DIGITAL HOURMETER KARTTECH	1