

ROTAX[®]
NEW AGE KARTING



ERSATZTEILE LISTE SPARE PARTS LIST

FÜR ROTAX MOTOR
FOR ROTAX ENGINE

TYPE 125 MAX DD2

Inklusive Hinterreifen Sicherheitssystem
Including rear tire protection system



ROTAX PRODUKTION.:
ROTAX PRODUCTION.: 2008

MOTOR AUSFÜHRUNGS-NR.:
ENGINE CONFIGURATION NO.: 36.0125.200

NR.
NO. 1354

AUSGABE:
EDITION: 05 2008

BRP-Rotax GmbH & Co. KG
Welser Strasse 32
A-4623 Gunskirchen, Austria
T: +43 7246 601 0 F: +43 7246 6370

www.rotax.com
www.kart-rotax.com

NUR ZUR INFORMATION.
ÄNDERUNSDIENST NICHT VORGESEHEN.
FOR INFORMATION ONLY.
WITHOUT COMMITMENT TO ADVISE MODIFICATIONS.

ROTAX empfiehlt Produkte der Firmen:

ROTAX recommends products of following companies:

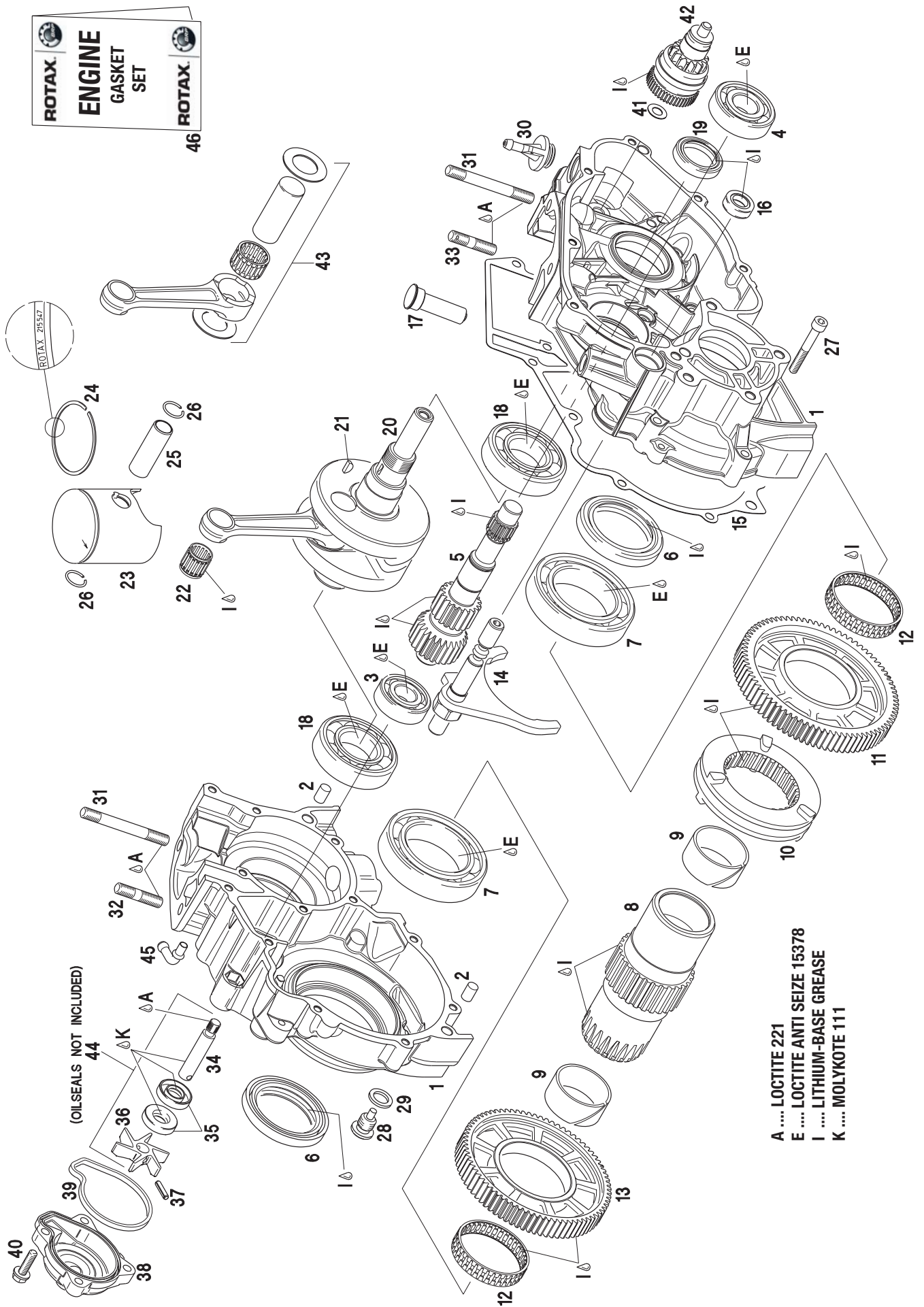
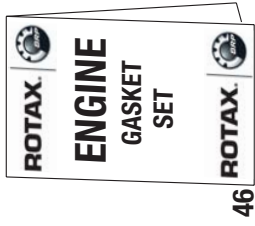


DENSO



INHALTSVERZEICHNIS TABLE OF CONTENTS

KAPITEL/CHAPTER	SEITE/PAGE
1. KURBELGEHÄUSE, KURBELWELLE, KOLBEN, GETRIEBE, E-STARTER TRIEB..... 3 CRANKCASE, CRANKSHAFT, PISTON, GEARBOX, E-STARTER DRIVE..... 3	3
2. ZYLINDER 9 CYLINDER..... 9	9
3. FLIEHKRAFTKUPPLUNG, AUSGLEICHSTRIEB, PRIMÄRTRIEB, KUPPLUNGSDECKEL 15 CENTRIFUGAL CLUTCH, BALANCE SHAFT DRIVER, PRIMARY DRIVE, CLUTCH COVER 15	15
4. ABTRIEB, SCHALTUNG, SCHALTSEILZÜGE, LENKRADNABE 21 POWER TAKE OFF, SHIFTING, SHIFTING BOWDEN CABLES, STEERING WHEEL HUB 21	21
5. ZÜNDANLAGE, E-STARTER, BATTERIE, BATTERIEDECKEL, LADEGERÄT, 25 KABELBAUM 25 IGNITION UNIT, E-STARTER, BATTERY, BATTERY COVER, BATTERY CHARGER, 25 CABLE HARNESS 25	25
6. VERGASER, DICHTUNGSSATZ (VERGASER), 29 KRAFTSTOFFPUMPE, REPARATURSATZ (KRAFTSTOFFPUMPE), 29 KRAFTSTOFFSCHLAUCH, GASSEILZUG 29 CARBURETTOR, GASKET SET (CARBURETTOR), 29 FUEL PUMP, REPAIR SET (FUEL PUMP), FUEL TUBE, CABLE BOWDEN..... 29	29
7. KÜHLER, KÜHLERBEFESTIGUNG 35 RADIATOR, RADIATOR MOUNTING 35	35
8. ANSAUGGERÄUSCHDÄMPFER, DÄMPFERFILTER 37 INTAKE SILENCER, FILTER ELEMENT 37	37
9. AUSPUFFANLAGE 39 EXHAUST SYSTEM 39	39
10. WERKZEUGE 43 REPAIR TOOLS 43	43
11. SERVICE PRODUKTE 47 SERVICE PRODUCTS 47	47
12. HINTERREIFEN SICHERHEITS SYSTEM 51 REAR TIRE PROTECTION SYSTEM 51	51
13. ROTAX - ZUBEHÖR 53 ROTAX - ACCESSORIES 53	53



(OILSEALS NOT INCLUDED)
44

- A LOCTITE 221
- E LOCTITE ANTI SEIZE 15378
- I LITHIUM-BASE GREASE
- K MOLYKOTE 111

Chapter 1

**KURBELGEHÄUSE, KURBELWELLE, KOLBEN, GETRIEBE, E-STARTER TRIEB
CRANKCASE, CRANKSHAFT, PISTON, GEARBOX, E-STARTER DRIVE**

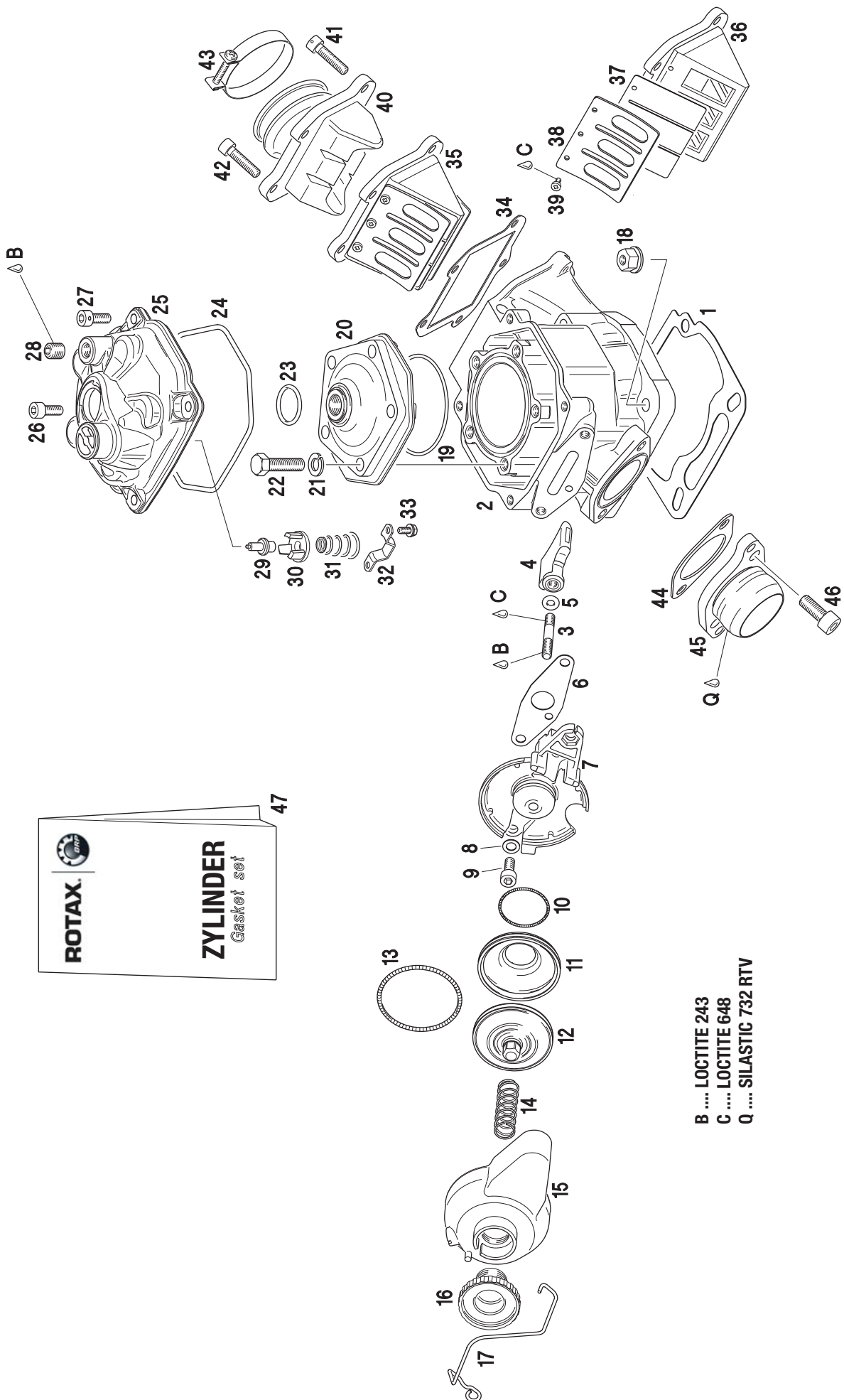
BILD-NR. ILL.NO.	TEILE-NR. PART-NO.	BEZEICHNUNG DESCRIPTION	STÜCK QTY.
1 - 2	684231	GEHAEUSE KPL. CRANK CASE ASSY., ERSETZT DURCH 684232 REPLACED BY 684232	1
1 - 2	684232	GEHAEUSE KPL. CRANK CASE ASSY.,	1
2	632010	ZYLINDERROLLE 8X12 DIN 5402 PIN 8X12 DIN 5402	2
3	932030	RK-LAGER 6203 C3 BALL BEARING 6203 C3, 17-40-12	1
4	932432	RK-LAGER 6204 C3 BALL BEARING 6204 C3, 20-47-14	1
5	620180	VORGELEGEWELLE 24/19 Z PRIMARY SHAFT 24/19 T	1
6	630500	WD-RING ASL 50X68X8 NBR OIL SEAL ASL 50X68X8 NBR	2
7	432330	RK-LAGER 6010 C3 B. BEARING 6010 C3 50-80-16	2
8	620163	HOHLWELLE HOLLOW SHAFT	1
9	233120	LAGERHUELSE 40X44X20 PLAIN BEARING 40X44X20	2
10	257360	SCHALTMUFFE SHIFTING SLEEVE ERSETZT DURCH 257361 REPLACED BY 257361	1
10	257361	SCHALTMUFFE SHIFTING SLEEVE	1
11	635700	LOSRAD 81 Z IDLE GEAR 81 T 1. GANG 1. GEAR	1
12	632360	NADELKAEFIG K 52X57X12 NEEDLE BEARING K 52X57X12 ERSETZT DURCH 632665 REPLACED BY 632665	2
12	632665	NADELKAEFIG K 52X57X12 NEEDLE BEARING K 52X57X12	2

BILD-NR. ILL.NO.	TEILE-NR. PART-NO.	BEZEICHNUNG DESCRIPTION	STÜCK QTY.
13	635710	LOSRAD 77 Z IDLE GEAR 77 T 2. GANG 2. GEAR	1
14	257405	SCHALTGABEL KPL. SHIFT FORK ASSY.	1
15	630520	DICHTUNG GASKET	1
16	250455	WD-RING AS 12X22X7 NBR OIL SEAL 12X22X7	1
17	257422	SCHALTSTANGENARRETIERUNG SHIFT RAIL DETENT PIN	1
18	832533	RK-LAGER 6206 TVH C4M B. BEARING 6206 TVH C4M	2
19	930695	WD-RING AS 30X42X7/7,5 NBR OIL-SEAL 30X42X7/7,5	1
20	685010	KURBELWELLE KPL. CRANKSHAFT ASSY.	1
21	246015	SCHEIBENFEDER 3X5 DIN 6888 WOODRUFF KEY 3X5	1
22	932026	KOLBENBOLZENKAEFIG K 15X19X20 NEEDLE CAGE K 15X19X20	1
23 - 24	296292	KOLBEN KPL. 53,97 MM PISTON ASSY. 53,97 MM STANDARD	1
23 - 24	296293	KOLBEN KPL. 53,98 MM PISTON ASSY. 53,98 MM STANDARD	1
23 - 24	296291	KOLBEN KPL. 53,99 MM PISTON ASSY. 53,99 MM ÜBERMASS OVERSIZE	1
23 - 24	296294	KOLBEN KPL. 54,00 MM PISTON ASSY. 54,00 MM ÜBERMASS OVERSIZE	1
24	215547	R-RING IS2-54/49,4X1 RECTANGULAR RING IS2-54/49,4X1	1
25	216135	KOLBENBOLZEN 15X10/12X45,6 PISTON PIN 15X10/12,5X45,6	1
26	945635	NULLHAKENRING 15 CIRCLIP 15 NUR EINMAL VERWENDEN USE ONLY ONCE	2

BILD-NR. ILL.NO.	TEILE-NR. PART-NO.	BEZEICHNUNG DESCRIPTION	STÜCK QTY.
27	241821	ZYL.SCHRAUBE M6X45 DIN 912 ALLEN SCREW M6X45 DIN 912 ANZUGSDREHMOMENT 10 NM TIGHTENING TORQUE 10 NM	12
28	241783	MAGNETSCHRAUBE M12X1,5 MAGNETIC DRAIN PLUG M12X1,5 ANZUGSDREHMOMENT 20 NM TIGHTENING TORQUE 20 NM	1
29	250640	DICHTRING A 12X18 DIN 7603 GASKET A 12X18-CU DIN 7603	1
30	241925	ENTLUEFTUNGSSCHRAUBE M18X1,5 AIR VENT SCREW M18X1,5	1
31	940786	STIFTSCHRAUBE M8X57/20 STUD M8X57/20 ANZUGSDREHMOMENT 5 NM TIGHTENING TORQUE 5 NM	2
32	241381	STIFTSCHRAUBE M8X28/20 STUD M8X28/20 ANZUGSDREHMOMENT 5 NM TIGHTENING TORQUE 5 NM	1
33	241386	STIFTSCHRAUBE M8X28/20 STUD M8X28/20 ANZUGSDREHMOMENT 5 NM TIGHTENING TORQUE 5 NM MIT BOHRUNG, ZUM VERSIEGELN DES MOTORS WITH HOLE, FOR SEALING OF THE ENGINE	1
34		WASSERPUMPENWELLE PUMP SHAFT ACHTUNG: LINKSGEWINDE ATTENTION: LEFT HAND THREAD VERWENDE WASSERPUMPENWELLE KPL. 620275 USE WATERPUMP SHAFT ASSY. 620275	1
35	230196	WD-RING A 10X26X7 NBR OIL SEAL 10X26X7	2
36		LAUFRAD IMPELLER VERWENDE WASSERPUMPENWELLE KPL. 620275 USE WATERPUMP SHAFT ASSY. 620275	1
37		SPANNHUELSE 4X16 A2 DIN 1481 SLOTTED SPRING PIN A2 4X16 VERWENDE WASSERPUMPENWELLE KPL. 620275 USE WATERPUMP SHAFT ASSY. 620275	1
38	222720	WASSERPUMPENGEHAEUSE WATER PUMP HOUSING	1
39	630770	SCHLAUCHRING 61,5X1,5X3,5 RUBBER RING 61,5X1,5X3,5	1

BILD-NR. ILL.NO.	TEILE-NR. PART-NO.	BEZEICHNUNG DESCRIPTION	STÜCK QTY.
40	941250	TAPTITE-SCHRAUBE M6X20 TAPTITE-SCREW M6X20 ANZUGSDREHMOMENT 10 NM TIGHTENING TORQUE 10 NM	4
41	227945	ANLAUFSCHEIBE 8,1/15/0,5 THRUST WASHER 8,1/15/0,5	1
42	294810	STARTERGETRIEBE KPL. STARTER REDUCTION GEAR ASSY.,	1
43	295874	KURBELWELLENSATZ CRANKSHAFT REPAIR SET ERSETZT DURCH 295879 REPLACED BY 295879	1
43	295879	KURBELWELLENSATZ CRANKSHAFT REPAIR SET	1
44	620275	WASSERPUMPENWELLE KPL. WATERPUMP SHAFT ASSY. WD-RINGE 230196 NICHT ENTHALTEN OIL SEALS 230196 NOT INCLUDED	1
45	924520	IMPULSKRUEMMER IMPULSE FITTING ERSETZT DURCH 924523 REPLACED BY 924523	1
45	924523	IMPULSKRUEMMER IMPULSE FITTING	1
46	296162	DICHTUNGSSATZ GASKET SET ASSY.,	1
E	297434	LOCTITE ANTI SEIZE 15378 LOCTITE ANTI SEIZE 15378 50 ML.	N. BED. AS REQ.
I	897330	LITHIUMSEIFENFETT LITHIUM-BASE GREASE, 250 GR.,	N. BED. AS REQ.
K	897161	MOLYKOTE 111 MOLYKOTE 111, 100 GR	N. BED. AS REQ.
A	899785	LOCTITE 221 VIOLETT LOCTITE 221 VIOLET, 10 CC.	N. BED. AS REQ.





Chapter 2

**ZYLINDER
CYLINDER**

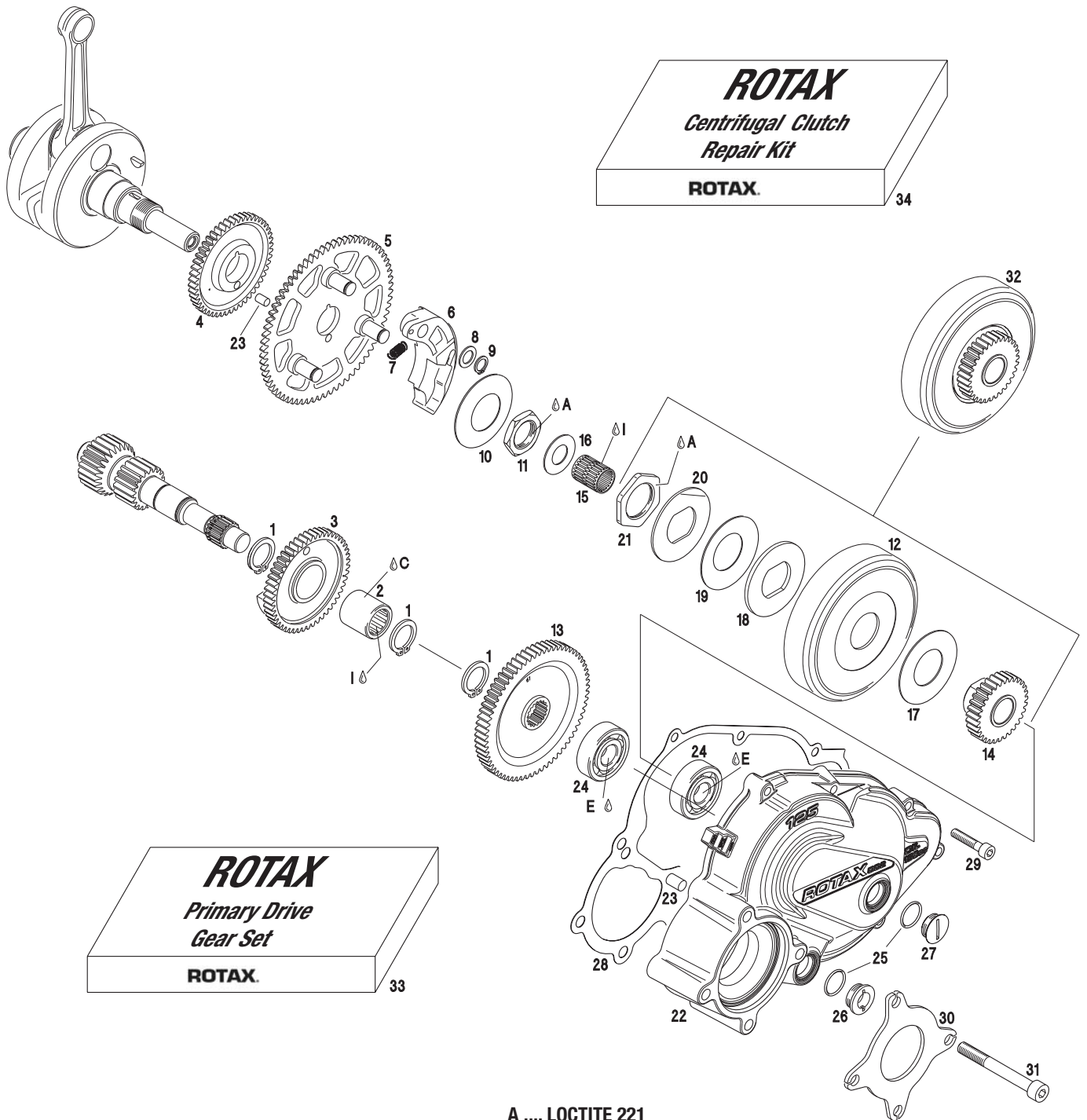
BILD-NR. ILL.NO.	TEILE-NR. PART-NO.	BEZEICHNUNG DESCRIPTION	STÜCK QTY.
1	① 431337	DICHTUNG 0,2 GASKET 0,2 MM GASKET FOR RACING PURPOSE ONLY TO ENSURE PROPER SEALING PLEASE USE SILICON COMPOUND GREASE 897061	N. BED. AS REQ.
1	650480	DICHTUNG 0,3 GASKET 0,3 MM	N. BED. AS REQ.
1	650483	DICHTUNG 0,4 GASKET 0,4 MM	N. BED. AS REQ.
1	650481	DICHTUNG 0,5 GASKET 0,5 MM	N. BED. AS REQ.
1	650482	DICHTUNG 0,8 GASKET 0,8 MM	N. BED. AS REQ.
2	613930	NIKASILZYLINDER NIKASIL CYLINDER A: 54,000 - 54,010 MM AB: 54,010 - 54,015 MM B: 54,015 - 54,025 MM	1
3	941145	STIFTSCHRAUBE M6X30,5/12 STUD M6X30,5/12 ANZUGSDREHMOMENT 2-3 NM TIGHTENING TORQUE 2-3 NM	1
4	253725	AUSLASSSCHIEBER EXHAUST VALVE	1
5	230260	O-RING DIN 3771-6X3-N, NBR 70 O-RING 6X3	1
6	250231	DICHTUNG GASKET	1
7	253380	SCHIEBERSTANGENFUEHRUNG VALVE ROD HOUSING	1
8	845020	FEDERSCHEIBE B6 DIN 137 SPRING WASHER B6	2
9	241236	ZYL.SCHRAUBE M6X16 DIN 912 ALLEN SCREW M6X16 ANZUGSDREHMOMENT 10 NM TIGHTENING TORQUE 10 NM	2
10	838255	SCHLAUCHFEDER 70-1,7-0,3 HOSE SPRING 70-1,7-0,3	1
11	260723	SCHIEBERBALG BELLOWS	1

BILD-NR. ILL.NO.	TEILE-NR. PART-NO.	BEZEICHNUNG DESCRIPTION	STÜCK QTY.
12	854440	SCHIEBERKOLBEN EXHAUST VALVE PISTON	1
13	939280	SCHLAUCHFEDER 134-3,0-0,65 HOSE SPRING 134-3,0-0,65	1
14	239940	DRUCKFEDER DM13,2 D0,8 L48,5 COMPRESSION SPRING 48,5/0,8 MM GELB YELLOW	1
15	210331	SCHIEBERABDECKUNG VALVE COVER	1
16	641890	EINSTELLSCHRAUBE ADJUSTMENT SCREW ZUR MANUELLEN VERSTELLUNG FOR MANUAL ADJUSTMENT	1
17	239030	FEDERBUEGEL SPRING CLIP	1
18	242705	BUNDMUTTER M8 COLLAR NUT M8 ANZUGSDREHMOMENT 24 NM TIGHTENING TORQUE 24 NM ERSETZT DURCH 242706 REPLACED BY 242706	4
18	242706	BUNDMUTTER M8 COLLAR NUT M8 ANZUGSDREHMOMENT 24 NM TIGHTENING TORQUE 24 NM	4
19	250160	O-RING DIN 3771-64X2-N, FPM 75 O-RING 64X2	1
20	223385	BRENNRAUMEINSATZ COMBUSTION CHAMBER INSERT	1
21	945752	FEDERRING DIN 128-A8-FST LOCK WASHER A8	5
22	940487	SK-SCHRAUBE M8X30 DIN 933, 10.9 HEX.SCREW M8X30 DIN 933, 10.9 ANZUGSDREHMOMENT 30 NM TIGHTENING TORQUE 30 NM	5
23	430782	O-RING DIN 3771-23,3X2,4-N, MVQ 60 O-RING DIN 3771-23,3X2,4-N, MVQ 60	1
24	250280	O-RING DIN 3771-105X2,5-N, NBR 70 O-RING 105X2,5	1
25	613101	ZYLINDERKOPFDECKEL CYLINDER HEAD COVER	1

BILD-NR. ILL.NO.	TEILE-NR. PART-NO.	BEZEICHNUNG DESCRIPTION	STÜCK QTY.
26	241236	ZYL.SCHRAUBE M6X16 DIN 912 ALLEN SCREW M6X16 ANZUGSDREHMOMENT 10 NM TIGHTENING TORQUE 10 NM	3
27	641361	ZYL.SCHRAUBE M6X25 ALLEN SCREW M6X25 ANZUGSDREHMOMENT 10 NM TIGHTENING TORQUE 10 NM MIT BOHRUNG, ZUM VERSIEGELN DES MOTORS WITH HOLE, FOR SEALING OF THE ENGINE	1
28	240480	VERSCHLUSSSCHRAUBE 1/8-27NPT PLUG SCREW 1/8-27NPT ANZUGSDREHMOMENT 10 NM TIGHTENING TORQUE 10 NM	1
29	222125	THERMOSTAT 45 GRAD THERMOSTAT, 45 DEGR.	1
30	222175	VENTILTELLER THERMOSTAT HOLDER	1
31	239950	DRUCKFEDER COMPRESSION SPRING	1
32	222202	THERMOSTATBUEGEL THERMOSTAT RETAINING BRACKET	1
33	240195	TAPTITE-SCHRAUBE M4X8 TAPTITE-SCREW M4X8 ANZUGSDREHMOMENT 3 NM TIGHTENING TORQUE 3 NM	2
34	250521	DICHTUNG GASKET	1
35 - 39	① 224387	VENTILTRAEGER KPL. REED VALVE ASSY., ERSETZT DURCH 224389 REPLACED BY 224389	1
35 - 39	224389	VENTILTRAEGER KPL. REED VALVE ASSY.,	1
36		VENTILTRÄGER NICHT ALS ERSATZTEIL ERHÄLTlich, VENTILTRÄGER KPL. 224 387 VERWENDEN! REED VALVE, NOT AVAILABLE AS REPLACEMENT PART, USE REED VALVE ASSY. 224 387 !	
37	224430	BLATTVENTIL REED PETAL	2
38		VENTILANSCHLAG NICHT ALS ERSATZTEIL ERHÄLTlich, VENTILTRÄGER KPL. 224 387 VERWENDEN! REED PEDAL STOP, NOT AVAILABLE AS REPLACEMENT PART, USE REED VALVE ASSY. 224 387 !	

BILD-NR. ILL.NO.	TEILE-NR. PART-NO.	BEZEICHNUNG DESCRIPTION	STÜCK QTY.
39	941206	ZYL.SCHRAUBE M3X6 DIN 84 SLOTTED HEAD SCREW M3X6 ERSETZT DURCH 240351 REPLACED BY 240351	6
39	240351	LINSENSCHRAUBE M3X6 DIN 7985 OVAL HEAD SCREW M3X6 DIN 7985	6
40	267410	ANSAUGSTUTZEN INTAKE SOCKET	1
41	641361	ZYL.SCHRAUBE M6X25 ALLEN SCREW M6X25 ANZUGSDREHMOMENT 6 NM TIGHTENING TORQUE 6 NM MIT BOHRUNG, ZUM VERSIEGELN DES MOTORS WITH HOLE, FOR SEALING OF THE ENGINE	1
42	840861	ZYL.SCHRAUBE M6X25 DIN 912 ALLEN SCREW M6X25 DIN 912 ANZUGSDREHMOMENT 6 NM TIGHTENING TORQUE 6 NM	4
43	251850	SCHLAUCHSCHELLE 51 HOSE CLAMP 51	1
44	250271	DICHTUNG GASKET	1
45	273975	AUSPUFFSTUTZEN KPL. EXHAUST SOCKET ASSY.	1
46	240071	ZYL.SCHRAUBE M8X20 DIN 912 ALLEN SCREW M8X20 ANZUGSDREHMOMENT 20 NM TIGHTENING TORQUE 20 NM	2
47	296161	DICHTSATZ ZYLINDER GASKET SET CYLINDER	1
C	899788	LOCTITE 648 GRUEN LOCTITE 648 GREEN, 5 GR.	N. BED. AS REQ.
B	897651	LOCTITE 243 BLAU LOCTITE 243 BLUE, 10 CC.	N. BED. AS REQ.
Q	297386	SILASTIC 732 RTV, 100 GR. SILASTIC 732 RTV, 100 GR.	N. BED. AS REQ.





- A LOCTITE 221
- C LOCTITE 648
- E LOCTITE ANTI SEIZE 15378
- I LITHIUM-BASE GREASE

Chapter 3

**FLIEHKRAFTKUPPLUNG, AUSGLEICHSTRIEB, PRIMÄRTRIEB, KUPPLUNGSDECKEL
CENTRIFUGAL CLUTCH, BALANCE SHAFT DRIVER, PRIMARY DRIVE, CLUTCH COVER**

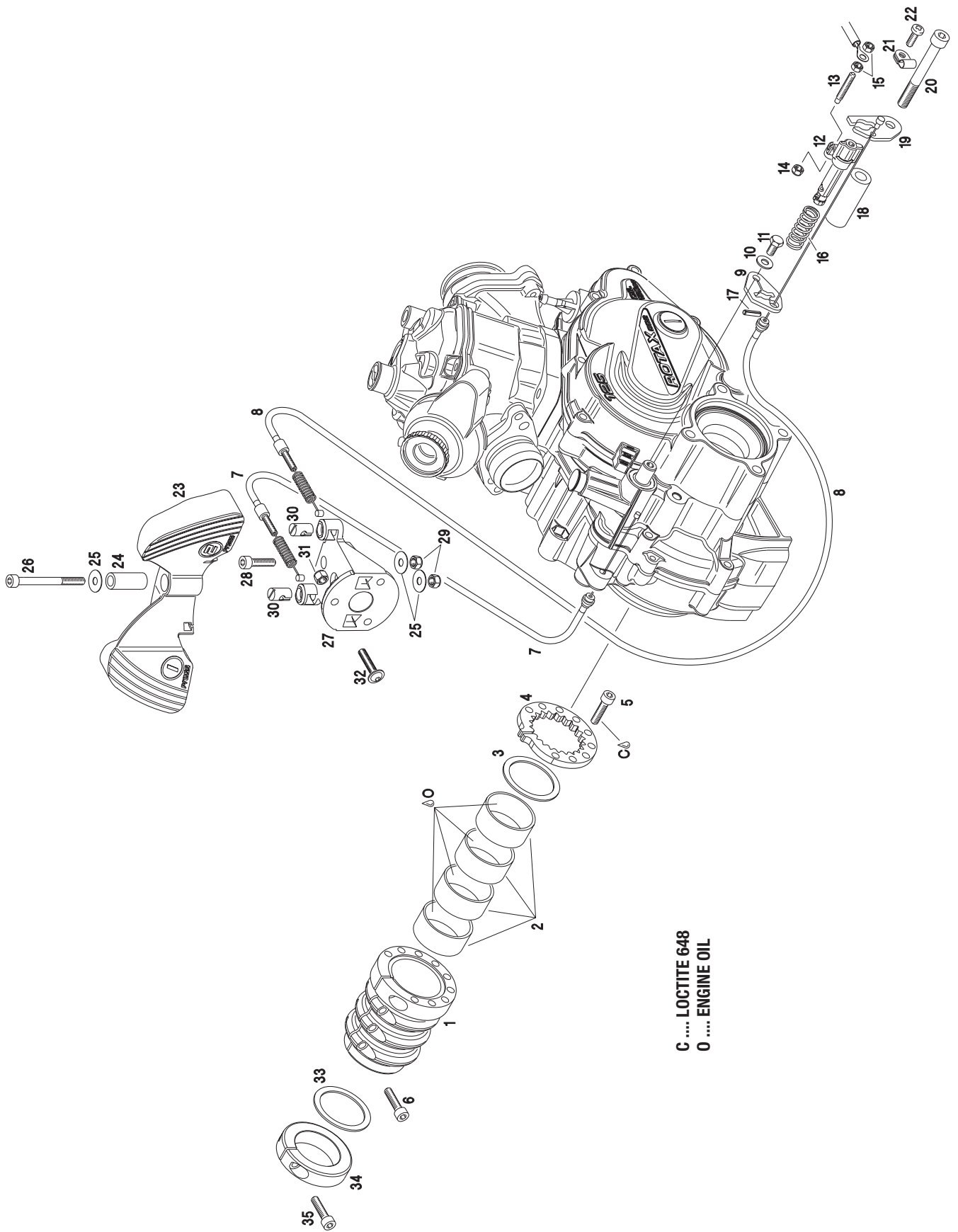
BILD-NR. ILL.NO.	TEILE-NR. PART-NO.	BEZEICHNUNG DESCRIPTION	STÜCK QTY.
1	945660	SICHERUNGSRING 20X1,2 DIN 471 RETAINING RING 20X1,2	3
2	632030	NADELHUELSE 20X26X20 NEEDLE SLEEVE 20X26X20	1
3	635741	AUSGLEICHSRAD 50 Z BALANCE GEAR 50 T	1
4	635730	AUSGLEICHSANTRIEBSRAD 50 Z BALANCE DRIVE GEAR 50 T	1
5 - 9	635775	STARTERZAHNKRANZ 70 Z KPL STARTER GEAR 70 T. ASSY., ERSETZT DURCH 635776 IN VERBINDUNG MIT 635741 REPLACED BY 635776 IN CONJUNCTION WITH 635741	1
5 - 9	635776	STARTERZAHNKRANZ 70 Z KPL STARTER GEAR 70 T ASSY.	1
6	659214	FLIEHGEWICHT FLY WEIGHT VERWENDEN MIT STARTERSTARTERZAHNKRANZ 635775 USE WITH STARTER GEAR 635775	3
6	659215	FLIEHGEWICHT FLY WEIGHT VERWENDEN MIT STARTERSTARTERZAHNKRANZ 635776 USE WITH STARTER GEAR 635776	3
7		KUPPLUNGSFEDER SCHWARZ CLUTCH SPRING, BLACK VERWENDE REPARATURKIT 281431 USE REPAIR KIT 281431	3
8		PASSSCHEIBE 10X16X1,2 DIN 988 ADJUSTING WASHER 10X16X1,2 VERWENDE REPARATURKIT 281431 USE REPAIR KIT 281431	3
8		PASSSCHEIBE 10X16X1,5DIN ADJUSTING WASHER 10X16X1,5 VERWENDE REPARATURKIT 281431 USE REPAIR KIT 281431	3
9		SICHERUNGSRING 10X1 DIN 471 RETAINING RING 10X1 DIN 471 VERWENDE REPARATURKIT 281431 USE REPAIR KIT 281431	3
10	239320	TELLERFEDER A 45 DIN 2093 DISC SPRING A 45 DIN 2093	1

BILD-NR. ILL.NO.	TEILE-NR. PART-NO.	BEZEICHNUNG DESCRIPTION	STÜCK QTY.
11	242874	SK-MUTTER M22X1,5 SW30 H=6 HEX.NUT M22X1,5 H=6 ANZUGSDREHMOMENT 180 NM TIGHTENING TORQUE 180 NM	1
12	659155	KUPPLUNGSTROMMEL CLUTCH DRUM	1
13	635761	SEKUNDAERRAD 65 Z SECONDARY GEAR 65 T OPTIONS SEKUNDAERRAD OPTIONAL SECONDARY GEAR	1
13	635762	SEKUNDAERRAD 64 Z SECONDARY GEAR 64 T OPTIONS SEKUNDAERRAD OPTIONAL SECONDARY GEAR	1
13	635763	SEKUNDAERRAD 63 Z SECONDARY GEAR 63 T OPTIONS SEKUNDAERRAD AUCH INKLUDIERT IN PRIMÄRZAHNRADSATZ 684 420 OPTIONAL SECONDARY GEAR ALSO INCLUDED IN PRIMARY DRIVE GEAR SET 684 420	1
13	635764	SEKUNDAERRAD 62 Z SECONDARY GEAR 62 T STANDARD SEKUNDAERRAD STANDARD SECONDARY GEAR	1
13	635765	SEKUNDAERRAD 61 Z SECONDARY GEAR 61 T OPTIONS SEKUNDAERRAD AUCH INKLUDIERT IN PRIMÄRZAHNRADSATZ 684 420 OPTIONAL SECONDARY GEAR ALSO INCLUDED IN PRIMARY DRIVE GEAR SET 684 420	1
13	635766	SEKUNDAERRAD 60 Z SECONDARY GEAR 60 T OPTIONS SEKUNDAERRAD OPTIONAL SECONDARY GEAR	1
13	635767	SEKUNDAERRAD 59 Z SECONDARY GEAR 59 T OPTIONS SEKUNDAERRAD OPTIONAL SECONDARY GEAR	1
14	635751	ANTRIEBSRAD 32 Z PRIMARY DRIVE GEAR 32 T OPTIONS ANTRIEBSRAD OPTIONAL PRIMARY DRIVE GEAR	1
14	635752	ANTRIEBSRAD 33 Z PRIMARY DRIVE GEAR 33 T OPTIONS ANTRIEBSRAD OPTIONAL PRIMARY DRIVE GEAR	1

BILD-NR. ILL.NO.	TEILE-NR. PART-NO.	BEZEICHNUNG DESCRIPTION	STÜCK QTY.
14	635753	ANTRIEBSRAD 34 Z RRIMARY DRIVE GEAR 34 T OPTIONS ANTRIEBSRAD AUCH INKLUDIERT IN PRIMÄRZAHNRADSATZ 684 420 OPTIONAL PRIMARY DRIVE GEAR ALSO INCLUDED IN PRIMARY DRIVE GEAR SET 684 420	1
14	635754	ANTRIEBSRAD 35 Z RRIMARY DRIVE GEAR 35 T STANDARD ANTRIEBSRAD STANDARD PRIMARY DRIVE GEAR	1
14	635755	ANTRIEBSRAD 36 Z RRIMARY DRIVE GEAR 36 T OPTIONS ANTRIEBSRAD AUCH INKLUDIERT IN PRIMÄRZAHNRADSATZ 684 420 OPTIONAL PRIMARY DRIVE GEAR ALSO INCLUDED IN PRIMARY DRIVE GEAR SET 684 420	1
14	635756	ANTRIEBSRAD 37 Z RRIMARY DRIVE GEAR 37 T OPTIONS ANTRIEBSRAD OPTIONAL PRIMARY DRIVE GEAR	1
14	635757	ANTRIEBSRAD 38 Z RRIMARY DRIVE GEAR 38 T OPTIONS ANTRIEBSRAD OPTIONAL PRIMARY DRIVE GEAR	1
15	632410	NADELHUELSE 15X19X24 NEEDLE BUSHING 15X19X24	1
16	927057	ANLAUFSCHEIBE 15,2/25/1 THRUST WASHER 15,2/25/1	1
17	627890	ANLAUFSCHEIBE 28,2/56/1 THRUST WASHER 28,2/56/1	1
18	627880	ANLAUFSCHEIBE THRUST WASHER	1
19	238320	TELLERFEDER DIN 20931-B56 DISK SPRING DIN 20931-B56	1
20	245980	SICHERUNGSSCHEIBE LOCKING WASHER IST ZUR SICHERUNG ÜBER DIE MUTTER 242 920 ZU FALTEN TO BE FOLDED OVER NUT 242 920 FOR LOCKING	1
21	242925	SK-MUTTER M28X1 HOEHE 4,6 HEX. NUT M28X1 HEIGHT 4,6 ANZUGSDREHMOMENT 12 NM PLUS 1 UMDREHUNG TIGHTENING TORQUE 12 NM PLUS 1 TURN	1

BILD-NR. ILL.NO.	TEILE-NR. PART-NO.	BEZEICHNUNG DESCRIPTION	STÜCK QTY.
22	610641	KUPPLUNGSDECKEL CLUTCH COVER ERSETZT DURCH 610642 REPLACED BY 610642	1
22	610642	KUPPLUNGSDECKEL CLUTCH COVER	1
23	832731	ZYLINDERROLLE 5X10 DIN 5402 P2 NEEDLE PIN 5X10 DIN 5402 P2	2
24	232291	RK-LAGER 6302 TN9/C3 BALL BEARING 6302 TN9C3/15-42-13	2
25	250890	O-RING DIN 3771-17X1,5-N, NBR 70 O-RING DIN 3771-17X1,5-N	2
26	240820	OELSTANDSSCHRAUBE M18X1,5 OIL LEVEL SCREW M18X1,5	1
27	241800	VERSCHLUSSSCHRAUBE M18X1,5 PLUG SCREW M18X1,5	1
28	630510	DICHTUNG GASKET	1
29	840880	ZYL.SCHRAUBE M6X30 DIN 912 ALLEN SCREW M6X30 DIN 912 ANZUGSDREHMOMENT 10 NM TIGHTENING TORQUE 10 NM	6
30	251335	STUETZBLECH SUPPORT PLATE	1
31	841991	ZYL.SCHRAUBE M8X70 DIN 912 ALLEN SCREW M8X70 ANZUGSDREHMOMENT 22 NM TIGHTENING TORQUE 22 NM	4
32	659671	KUPPLUNGSTROMMEL MIT ANTRIEBSRAD 32 Z CLUTCH DRUM WITH PRIMARY GEAR 32 T.	1
32	659672	KUPPLUNGSTROMMEL MIT ANTRIEBSRAD 33 Z. CLUTCH DRUM WITH PRIMARY GEAR 33 T. ASSY.	1
32	659673	KUPPLUNGSTROMMEL MIT ANTRIEBSRAD 34 Z. CLUTCH DRUM WITH PRIMARY GEAR 34 T. ASSY.	1
32	659674	KUPPLUNGSTROMMEL MIT ANTRIEBSRAD 35 Z. CLUTCH DRUM WITH PRIMARY GEAR 35 T. ASSY.	1
32	659675	KUPPLUNGSTROMMEL MIT ANTRIEBSRAD 36 Z. CLUTCH DRUM WITH PRIMARY GEAR 36 T. ASSY.	1
32	659676	KUPPLUNGSTROMMEL MIT ANTRIEBSRAD 37 Z. CLUTCH DRUM WITH PRIMARY GEAR 37 T. ASSY.	1
32	659677	KUPPLUNGSTROMMEL MIT ANTRIEBSRAD 38 Z. CLUTCH DRUM WITH PRIMARY GEAR 38 T. ASSY.	1

BILD-NR. ILL.NO.	TEILE-NR. PART-NO.	BEZEICHNUNG DESCRIPTION	STÜCK QTY.
33	684420	PRIMAERZAHNRADSATZ PRIMARY DRIVE GEAR SET OPTION	1
34	281431	REPARATURSATZ FLIEHKRAFTKUPPLUNG REPAIR KIT CENTRIFUGAL CLUTCH INHALT: 3 X KUPPLUNGSFEDER SCHWARZ 3 X PASSSCHEIBE 10X16X1,2 DIN 988 3 X SICHERUNGSRING 10X1 DIN 471 3 X PASSSCHEIBE 10X16X1,5 CONTENT: 3 X CLUTCH SPRING BLACK 3 X ADJUSTING WASHER 10X16X1,2 DIN 988 3 X RETAINING RING 10X1 DIN 471 3 X ADJUSTING WASHER 10X16X1,5	1
I	897330	LITHIUMSEIFENFETT LITHIUM BASE GREASE , 250 GR.	N. BED. AS REQ.
E	297434	LOCTITE ANTI SEIZE 15378 LOCTITE ANTI SEIZE 15378 50 ML.	N. BED. AS REQ.
A	899785	LOCTITE 221 VIOLETT LOCTITE 221 VIOLET, 10 CC.	N. BED. AS REQ.
C	899788	LOCTITE 648 GRUEN LOCTITE 648 GREEN, 5 GR.	N. BED. AS REQ.



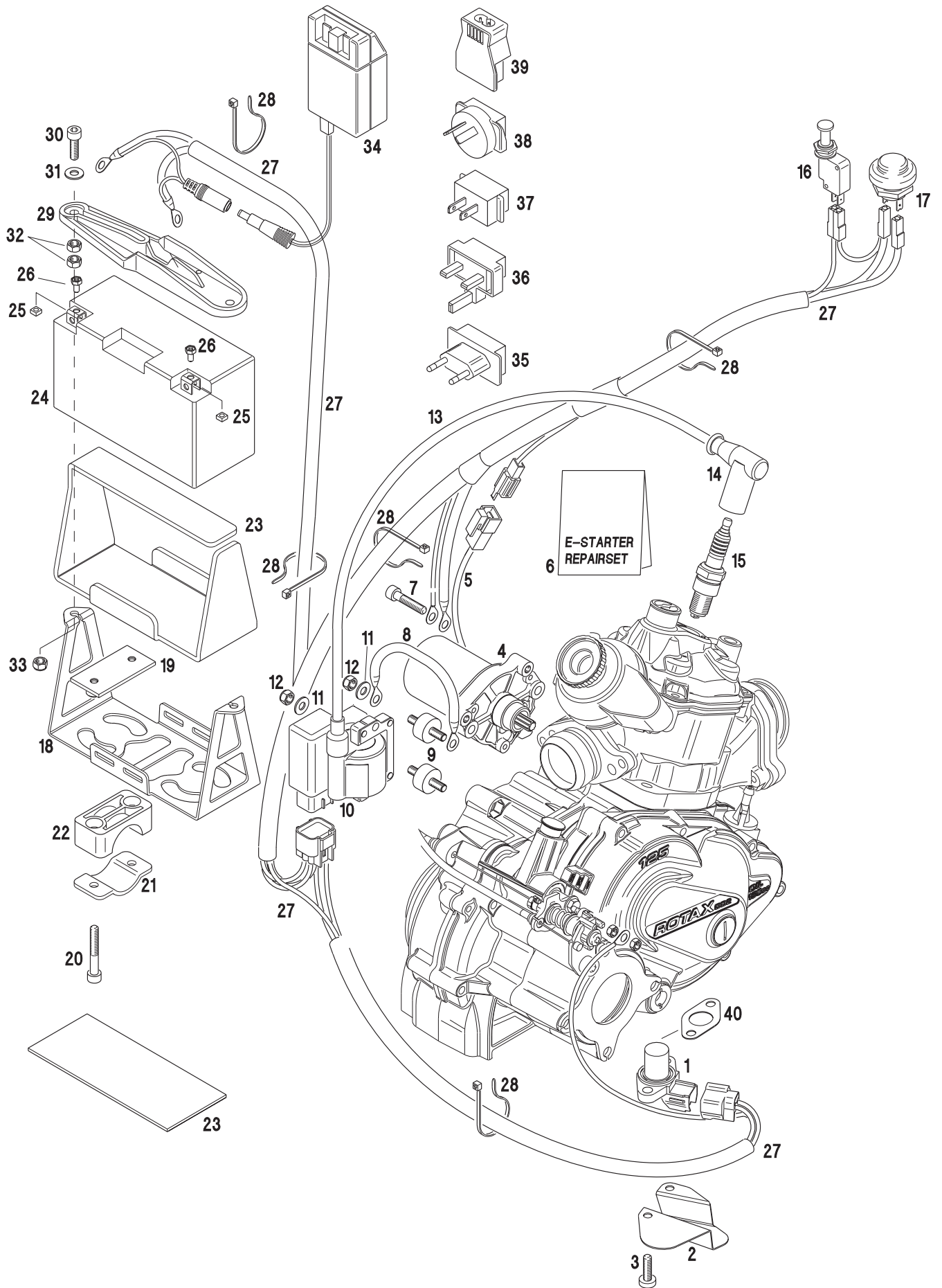
Chapter 4

**ABTRIEB, SCHALTUNG, SCHALTSEILZÜGE, LENKRADNABE
POWER TAKE OFF, SHIFTING, SHIFTING BOWDEN CABLES, STEERING WHEEL HUB**

BILD-NR. ILL.NO.	TEILE-NR. PART-NO.	BEZEICHNUNG DESCRIPTION	STÜCK QTY.
1 - 6	659398	KUPPLUNGSFLANSCH KPL OVERLOAD CLUTCH ASSY.	1
1	659393	KUPPLUNGSFLANSCH OVERLOAD CLUTCH	1
2	233120	LAGERHUELSE 40/44/20 BUSHING 40/44/20	4
3	626340	ANLAUFSCHEIBE 41,5/50/1,5 THRUST WASHER 41,5/50/1,5	1
4	659383	KUPPLUNGSNABE CLUTCH HUB	1
5	640690	ZYL.SCHRAUBE M6X25 DIN 912 ALLEN SCREW M6X25 ANZUGSDREHMOMENT 15 NM TIGHTENING TORQUE 15 NM	9
6	840861	ZYL.SCHRAUBE M6X25 DIN 912 ALLEN SCREW M6X25 ANZUGSDREHMOMENT 10 NM TIGHTENING TORQUE 10 NM	4
7	297132	SEILZUG KPL. CABLE BOWDEN ASSY. 2. GANG / 2 ND GEAR	3
8	297130	SEILZUG KPL. CABLE BOWDEN ASSY. 1. GANG / 1 ST GEAR	3
9	251405	HALTEBLECH RETAINING PLATE ERSETZT DURCH 251406 REPLACED BY 251406	1
9	251406	HALTEBLECH RETAINING PLATE	1
10	845020	FEDERSCHEIBE B6 DIN 137 SPRING WASHER B6	1
11	240381	SK-SCHRAUBE M6X12 DIN 933 HEX. SCREW M6X12 ANZUGSDREHMOMENT 10 NM TIGHTENING TORQUE 10 NM	1

BILD-NR. ILL.NO.	TEILE-NR. PART-NO.	BEZEICHNUNG DESCRIPTION	STÜCK QTY.
12	660530	SCHALTKONTAKT SHIFT CONTACT ERSETZT DURCH 660531 REPLACED BY 660531	1
12	660531	SCHALTKONTAKT SHIFT CONTACT	1
13	440781	GEWINDESTIFT M5X30 DIN 915-45H ADJUSTMENT SCREW M5X30 DIN 915-45H	1
14	842030	SICHERUNGSMUTTER DIN 985-M5 LOCK NUT M5	1
15	242071	SK-MUTTER M5 DIN 934 HEX.NUT M5	2
16	238410	DRUCKFEDER DM9,8 D1,4 L86,1 COMPRESSION SPRING DM9,8 D1,4 L86,1	1
17	229283	SPANNHUELSE 4X16 A2 DIN 1481 SLOTTED SPRING PIN 4X16 A2 DIN 1481	1
18	847487	DISTANZROHR 10/18/49,5 DISTANCE TUBE 10/18/49,5 ERSETZT DURCH 847482 REPLACED BY 847482	1
18	847482	DISTANZHUELSE SPACER AUS ALUMINIUM MADE OF ALUMINIUM	1
19	251520	SCHALTKONTAKTFUEHRUNG SHIFT CONTACT GUIDANCE ERSETZT DURCH 251521 REPLACED BY 251521	1
19	251521	SCHALTKONTAKTFUEHRUNG SHIFT CONTACT GUIDANCE	1
20	841991	ZYL.SCHRAUBE M8X70 DIN 912 ALLEN SCREW M8X70 ANZUGSDREHMOMENT 22 NM TIGHTENING TORQUE 22 NM	1
21	851117	ROHRSCHELLE 7/M5 CABLE CLAMP 7/M5	1
22	841971	PLASTITE-SCHRAUBE 5,5X16 PLASTITE SCREW 5,5X16	1
23	660590	SCHALTWIPPE SHIFT PADDLE	1
24	247380	DISTANZROHR 6,1/14/34,9 SPACER 6,1/14/34,9	1
25	827307	SCHEIBE 6,2/18/0,5 WASHER 6,2/18/0,5	3

BILD-NR. ILL.NO.	TEILE-NR. PART-NO.	BEZEICHNUNG DESCRIPTION	STÜCK QTY.
26	241261	ZYL.SCHRAUBE M6X65 DIN 912 ALLEN SCREW M6X65 DIN 912 ANZUGSDREHMOMENT 10 NM TIGHTENING TORQUE 10 NM	1
27	660640	LENKRADNABE STEERING WHEEL SUPPORT	1
28	840880	ZYL.SCHRAUBE M6X30 DIN 912 ALLEN SCREW M6X30 DIN 912 ANZUGSDREHMOMENT 10 NM TIGHTENING TORQUE 10 NM	1
29	842040	SICHERUNGSMUTTER DIN 985-M6 LOCK NUT M6	2
30		MICKEY NUT MICKEY NUT NICHT ALS ERSATZTEIL ERHÄLTlich VERWENDE SEILZUG 297 130 ODER 297 132 NOT AVAILABLE AS REPLACEMENT PART USE BOWDEN CABLE 297 130 OR 297 132	2
31	842046	SICHERUNGSMUTTER DIN 982-M6-8 LOCK NUT DIN 982-M6-8	3
32	440761	LINSENFLANSCHKOPFSCHRAUBE M6X20 ALLEN SCREW W. ROUNDED FLANGE HEAD M6X20	3
33	427280	ANLAUFSCHHEIBE 40/50/1,5 THRUST WASHER 40/50/1,5	1
34	251740	KLEMMRING CLAMPING RING	1
35	840861	ZYL.SCHRAUBE M6X25 DIN 912 ALLEN SCREW M6X25 DIN 912 ANZUGSDREHMOMENT 10 ± 1NM TIGHTENING TORQUE 10 ± 1NM	1
O		MOTOROIL ENGINE OIL	N. BED AS REQ.
C	899788	LOCTITE 648 GRUEN LOCTITE 648 GREEN, 5 GR.	N. BED AS REQ.



Chapter 5

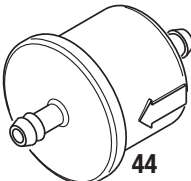
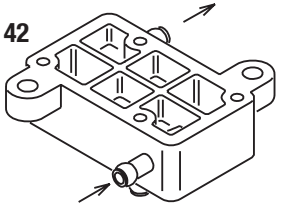
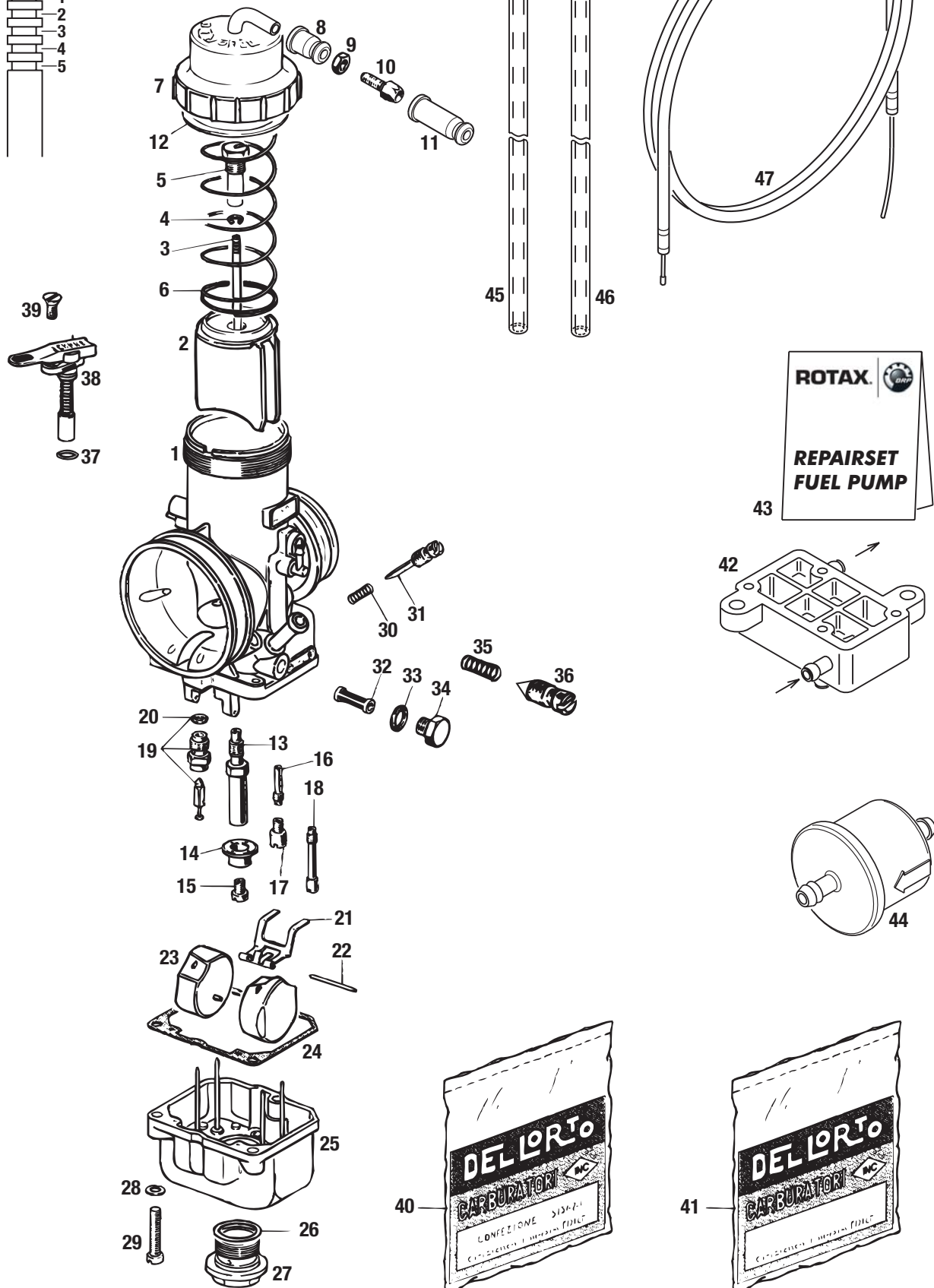
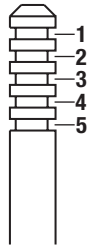
**ZÜNDANLAGE, E-STARTER, BATTERIE, BATTERIEDECKEL,
LADEGERÄT, KABELBAUM
IGNITION UNIT, E-STARTER, BATTERY, BATTERY COVER,
BATTERY CHARGER, CABLE HARNESS**

BILD-NR. ILL.NO.	TEILE-NR. PART-NO.	BEZEICHNUNG DESCRIPTION	STÜCK QTY.
1	265560	GEBER PICK UP	1
2	251531	SCHUTZBLECH PROTECTION SHIELD	1
3	440761	LINSENFLANSCHKOPFSCHRAUBE M6X20 ALLEN SCREW W. ROUNDED FLANGE HEAD M6X20 ANZUGSDREHMOMENT 10 NM TIGHTENING TORQUE 10 NM	2
4 - 5	294801	SCHRAUBTRIEB-STARTER KPL. ELECTRIC STARTER ASSY.,	1
5		STARTERKABEL KPL. CABLE ASSY. NOT AVAILABLE AS SPARE PART, USE 294801	1
6	281260	REPARATURSATZ E-STARTER REPAIR KIT (ELECTRIC STARTER) INHALT: 2 X SCHRAUBE M3X8 2 X DRUCKFEDER 1 X SCHLEIFKOHLE LINKS 1 X SCHLEIFKOHLE RECHTS 1 X RK-LAGER CONTENTS: 2 X SCREW M3X8 2 X COMPRESSION SPRING 1 X CARBON BRUSH LEFT 1 X CARBON BRUSH RIGHT 1 X BALL BEARING	1
7	840880	ZYL.SCHRAUBE M6X30 DIN 912 ALLEN SCREW M6X30 DIN 912	2
8	264910	MASSELEITUNG KPL. MASS CABLE ASSY.,	1
9	660520	RUNDPUFFER 18X15XM6 RUBBER BUFFER 18X15XM6	2
10	265577	ZUENDTRANSFORMATOR IGNITION COIL	1
11	244211	SCHEIBE 6,4 DIN 134 WASHER 6,4 DIN 134	2
12	842040	SICHERUNGSMUTTER DIN 985-M6 LOCK NUT M6	2
13	864695	ZUENDLEITUNG 360 MM IGNITION CABLE 360 MM	1

BILD-NR. ILL.NO.	TEILE-NR. PART-NO.	BEZEICHNUNG DESCRIPTION	STÜCK QTY.
14	866708	WIDERSTANDSSTECKER SPARK PLUG CONNECTOR	1
15	297839	ZUENDKERZE 14 DENSO IW 24 ERSATZTEIL SPARK PLUG 14 DENSO IW 24 SPARE PART	1
15	297838	ZUENDKERZE 14 DENSO IW 27 ERSATZTEIL SPARK PLUG 14 DENSO IW 27 SPARE PART	1
15	297836	ZUENDKERZE 14 DENSO IW 29 ERSATZTEIL SPARK PLUG 14 DENSO IW 29 SPARE PART	1
15	297835	ZUENDKERZE 14 DENSO IW 31 ERSATZTEIL SPARK PLUG 14 DENSO IW 31 SPARE PART	1
15	297834	ZUENDKERZE 14 DENSO IW 34 ERSATZTEIL SPARK PLUG 14 DENSO IW 34 SPARE PART	1
16	265592	EIN-AUS ZUGSCHALTER ON-OFF PULL SWITCH	1
17	265580	DRUCKSCHALTER M. FEUCHT.SCHUTZ START BUTTON	1
18	251122	BATTERIEHALTER BATTERY CLAMP ERSETZT DURCH 251123 REPLACED BY 251123	1
18	251123	BATTERIEHALTER BATTERY CLAMP	1
19 - 22	251254	ROHRSCHELLENSETZ PIPE CLAMP SET NUR FÜR ROHRDURCHMESSER 32 MM FOR TUBE DIAMETER 32 MM ONLY	1
21	251360	ROHRSCHELLE PIPE CLAMP BATTERY CLAMP	2
23	660765	GUMMIPLATTE RUBBER PAD ALS ERSATZ NUR ZU VERWENDEN MIT 251122 FOR REPLACEMENT ONLY USING WITH 251122	1
23	660767	GUMMIPLATTE RUBBER PAD	1
24 - 26	265515	BATTERIE 12V-6,5Ah BEFUELLT BATTERY 12 V-6,5Ah ERSETZT DURCH 265514 REPLACED BY 265514	1
24 - 26	265514	BATTERIE 12V-6,5Ah BATTERY 12 V-6,5Ah MIT ROTAX LOGO WITH ROTAX LOGO	1

BILD-NR. ILL.NO.	TEILE-NR. PART-NO.	BEZEICHNUNG DESCRIPTION	STÜCK QTY.
25	xxx	MUTTER M5 NUT M5	2
26	xxx	SCHRAUBE M5x SCREW M5x	2
27	266125	KABELBAUM WIRING HARNESS	1
28	866717	KABELBINDER 200X3,6 MM CLAMP	6
29	660221	BATTERIEDECKEL BATTERY COVER	1
30	840886	ZYL.SCHRAUBE M6X30 DIN 6912 ALLEN SCREW M6X30 DIN 6912	2
31	244211	SCHEIBE 6,4 DIN 134 WASHER 6,4 DIN 134	2
32	242211	SK-MUTTER M6 DIN 934 HEX.NUT M6	4
33	842040	SICHERUNGSMUTTER DIN 985-M6 LOCK NUT M6	2
34	265147	BATTERIELADEGERAET BATTERY CHARGER ERSETZT DURCH 265148 REPLACED BY 265148	1
34	265148	BATTERIELADEGERAET BATTERY CHARGER FUER SPANNUNGEN VON 110 - 230 V FOR VOLTAGES FROM 110 - 230 V BEINHALTET 266018 ROW STECKER INCLUDES 266018 ROW PLUG	1
35	266010	EURO-STECKER ADAPTER-EURO ADAPTER FUER / FOR "EURO" - SYSTEM	1
36	266012	UK-STECKER ADAPTER-UK ADAPTER FUER / FOR "UK" - SYSTEM	1
37	266014	USA-STECKER ADAPTER-USA ADAPTER FUER / FOR "USA" - SYSTEM	1
38	266016	AUSTRALIEN-STECKER ADAPTER-AUSTRALIA ADAPTER FUER / FOR "AUSTRALIEN" - SYSTEM	1
39	266018	ROW-STECKER ADAPTER-ROW ADAPTER FUER DAS SYSTEM "REST DER WELT"	1
40	431500	DICHTUNG GASKET	1

Nadelposition



Chapter 6

**VERGASER, DICHTUNGSSATZ (VERGASER),
KRAFTSTOFFPUMPE, REPARATURSATZ (KRAFTSTOFFPUMPE),
KRAFTSTOFFSCHLAUCH, GASSEILZUG
CARBURETTOR, GASKET SET (CARBURETTOR),
FUEL PUMP, REPAIR SET (FUEL PUMP), FUEL TUBE, CABLE BOWDEN**

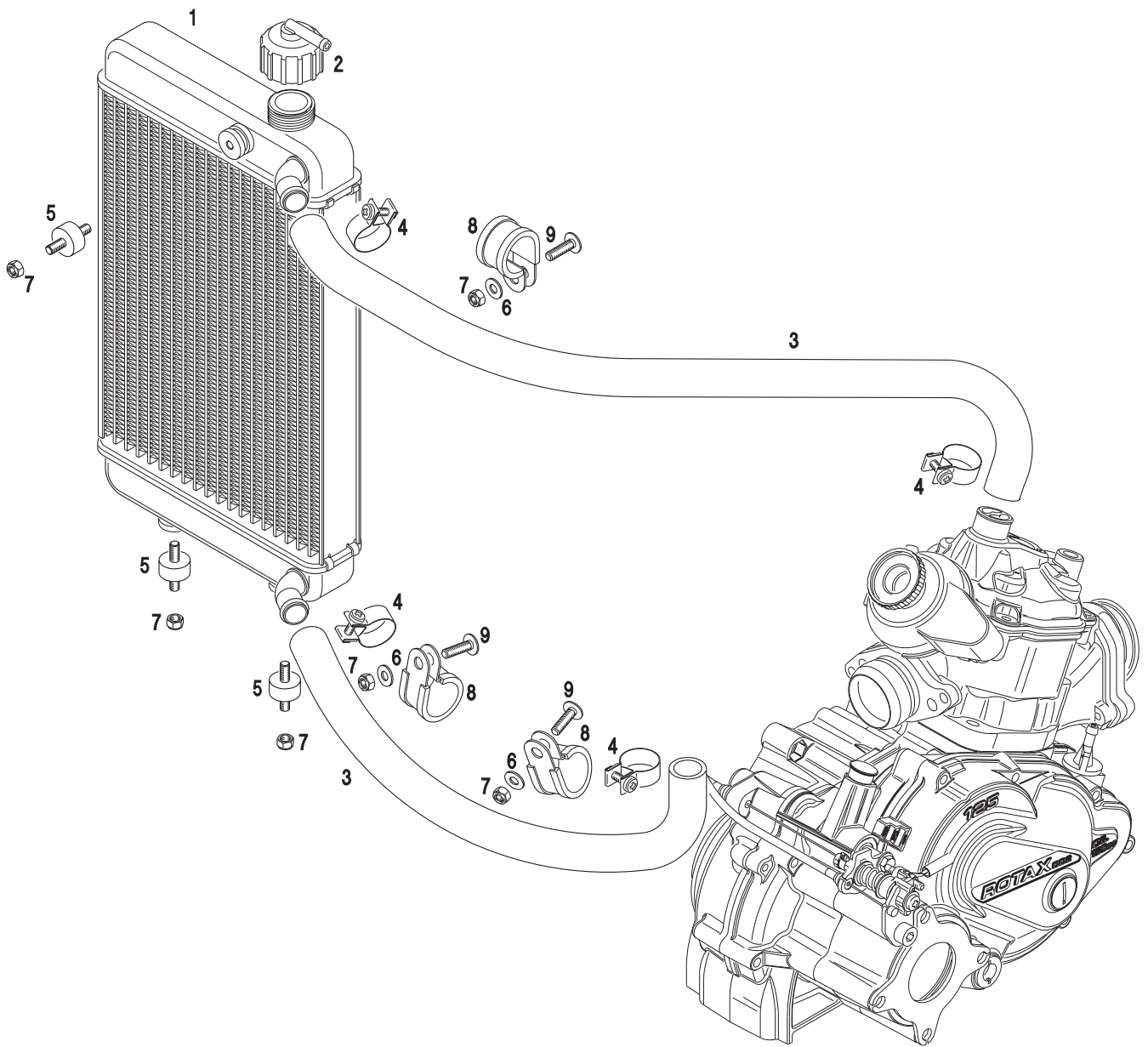
BILD-NR. ILL.NO.	TEILE-NR. PART-NO.	BEZEICHNUNG DESCRIPTION	STÜCK QTY.
1	295997	DELL'ORTO-VERGASER VHSB 34 DELL'ORTO-CARBURATOR VHSB 34 BEDUESUNG „R 09808“ JETTING „R 09808“	1
2	262030	VERGASERSCHIEBER 40 CARBURETTOR SLIDE 40	1
3	261190	DÜSENNADEL K27 JET NEEDLE K27 OPTIONAL	1
3	261191	DÜSENNADEL K98 JET NEEDLE K98 STANDARD	1
4	245630	SICHERUNGSSCHEIBE CLIP	1
5	261270	EINHAENGSCHRAUBE NIPPLE SCREW	1
6	239885	SCHIEBERFEDER THROTTLE VALVE SPRING	1
7	261427	SCHIEBERDECKEL MIT ROHRBOGEN KPL CARBURETOR COVER WITH BENT TUBE ASSY.	1
8		GUMMITÜLLE KLEIN RUBBER GROMMET SMALL VERWENDE SEILEINHÄNGUNGSSATZ 268040 USE THROTTLE CABLE FIXATION KIT 268040	1
9		SK-MUTTER M6X0,75 HEX.NUT M6X0,75 VERWENDE SEILEINHÄNGUNGSSATZ 268040 USE THROTTLE CABLE FIXATION KIT 268040	1
10		STELLSCHRAUBE M6X0,75 ADJUSTMENT SCREW M6X0,75 VERWENDE SEILEINHÄNGUNGSSATZ 268040 USE THROTTLE CABLE FIXATION KIT 268040	1
11		GUMMITÜLLE GROSS RUBBER GROMMET BIG VERWENDE SEILEINHÄNGUNGSSATZ 268040 USE THROTTLE CABLE FIXATION KIT 268040	1

BILD-NR. ILL.NO.	TEILE-NR. PART-NO.	BEZEICHNUNG DESCRIPTION	STÜCK QTY.
12		DICHTUNG GASKET VERWENDE DICHTUNGSSATZ 293 834 USE GASKET SET 293 834	1
13	262040	NADELÜSE FN 266 NEEDLE JET FN 266	1
14	261550	DUESENTASSE MAIN JET CUP	1
15	281470	HAUPTDUESENSATZ MAIN JET KIT BEINHALTET HAUPTDUESE (160/162/165/168/170/172) INCLUDING MAIN JET (160/162/165/168/170/172)	1
15	281472	HAUPTDUESENSATZ MAIN JET KIT BEINHALTET HAUPTDUESE (175/178/180/182/185/188) INCLUDING MAIN JET (175/178/180/182/185/188)	1
15	281474	HAUPTDUESENSATZ MAIN JET KIT BEINHALTET HAUPTDUESE (190/192/195/198/200) INCLUDING MAIN JET (190/192/195/198/200)	1
16	261162	LEERLAUFDÜSENEINSATZ 30 IDLE JET INSERT 30 OPTIONAL	1
16	261165	LEERLAUFDUESEN EINSATZ 60 IDLE JET INSERT 60 STANDARD	1
17	261163	LEERLAUFDÜSE 30 IDLE JET 30 OPTIONAL	1
17	261341	LEERLAUFDUESE 60 IDLE JET 60 STANDARD	1
18	261895	STARTDUESE 60 STARTING JET 60	1
19	261880	NADELVENTIL 150 NEEDLE VALVE 150	1
20		DICHTUNG GASKET VERWENDE DICHTUNGSSATZ 293 834 USE GASKET SET 293 834	1
21	261290	SCHWIMMERAUFHAENGUNG FLOAT BRACKET	1
22	229271	STIFT FLOAT PIN	1

BILD-NR. ILL.NO.	TEILE-NR. PART-NO.	BEZEICHNUNG DESCRIPTION	STÜCK QTY.
23	268030	SCHWIMMER 5,2 GR. FLOAT 5,2 GR. STANDARD	2
23	268031	SCHWIMMER 3,6 GR. FLOAT 3,6 GR. OPTIONAL	2
24		DICHTUNG GASKET VERWENDE DICHTUNGSSATZ 293 834 USE GASKET SET 293 834	1
25		SCHWIMMERKAMMER FLOAT CHAMBER NICHT ALS ERSATZTEIL ERHÄLTlich NOT AVAILABLE AS REPLACEMENT PART	1
26		DICHTUNG GASKET VERWENDE DICHTUNGSSATZ 293 834 USE GASKET SET 293 834	1
27	261373	ABLASSSCHRAUBE PLUG SCREW	1
28	845312	HOCHSPANNRING VHZ 5 LOCK WASHER VHZ 5	3
29	240978	ZYL.SCHRAUBE M5X22 DIN 84 SLOTTED HEAD SCREW M5X22 ERSETZT DURCH 262020 REPLACED BY 262020	3
29	262020	ZYL.SCHRAUBE M5X20 ALLEN SCREW M5X20	3
30-31	268044	LUFTREGULIERSCHRAUBENSATZ ADJUSTMENT SCREW KIT	1
30		DRUCKFEDER COMPRESSION SPRING	1
31		LUFTREGULIERSCHRAUBE ADJUSTMENT SCREW	1
32-34	268042	KRAFTSTOFFSIEBSATZ FUEL SIEVE KIT	1
32		KRAFTSTOFFSIEB FUEL FILTER	1
33		DICHTUNG GASKET	1
34		VERSCHLUSSSCHRAUBE PLUG SCREW	1

BILD-NR. ILL.NO.	TEILE-NR. PART-NO.	BEZEICHNUNG DESCRIPTION	STÜCK QTY.
35		DRUCKFEDER COMPRESSION SPRING NICHT ALS ERSATZTEIL ERHÄLTlich NOT AVAILABLE AS REPLACEMENT PART	1
36		EINSTELLSCHRAUBE ADJUSTMENT SCREW NICHT ALS ERSATZTEIL ERHÄLTlich NOT AVAILABLE AS REPLACEMENT PART	1
37		DICHTUNG GASKET VERWENDE DICHTUNGSSATZ 293 834 USE GASKET SET 293 834	1
38	261915	CHOKERHEBEL KPL. CHOKE LEVER ASSY.,	1
39	240505	SENKSCRAUBE M4,5X10 COUNTERSUNK SCREW M4,5X10	1
40	293834	DICHTUNGSSATZ GASKET SET FÜR DEN VERGASER FOR THE CARBURETTOR	1
41	268040	SEILEINHÄNGUNGSSATZ THROTTLE CABLE FIXATION KIT	1
42	684200	BENZINPUMPE FUEL PUMP ERSETZT DURCH 994483 REPLACED BY 994483	1
42	994483	MIKUNI-PUMPE MIKUNI-FUEL PUMP	1
43	296165	DICHTUNGSSATZ-BENZINPUMPE GASKET SET FUEL PUMP	1
44	274160	BENZINFILTER FUEL FILTER	1
45	974529	SCHLAUCH A5x8/2500 MM TUBE A5X8/2500 MM	1
46	260260	ENTLUEFTUNGSSCHLAUCH 180 MM AIR VENT HOSE 180 MM	1
47	297120	GASSEILZUG KPL. CABLE BOWDEN ASSY. THROTTLE FUER DEN VERGASER FOR THE CARBURETTOR	1

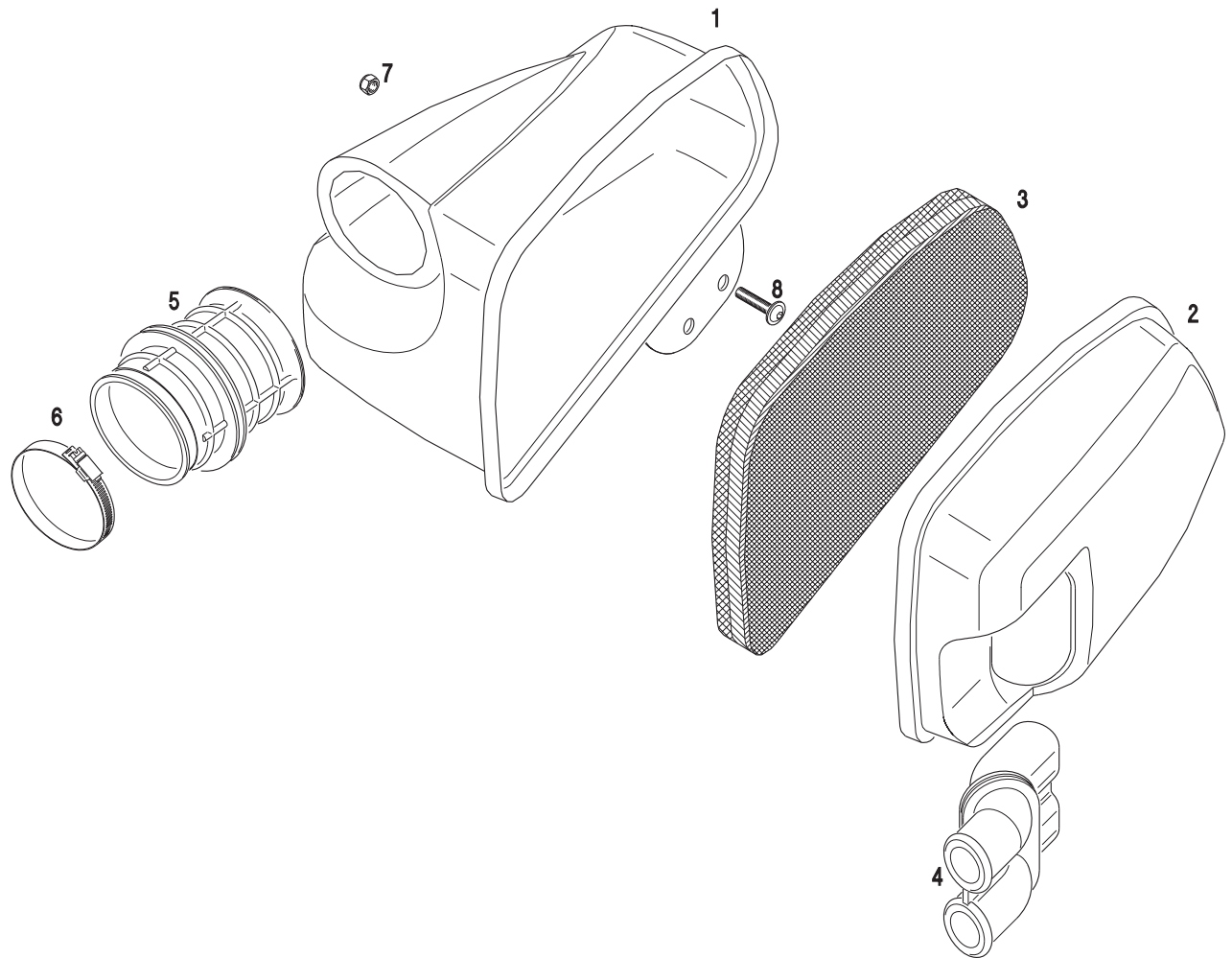




Chapter 7

**KÜHLER, KÜHLERBEFESTIGUNG
RADIATOR, RADIATOR MOUNTING**

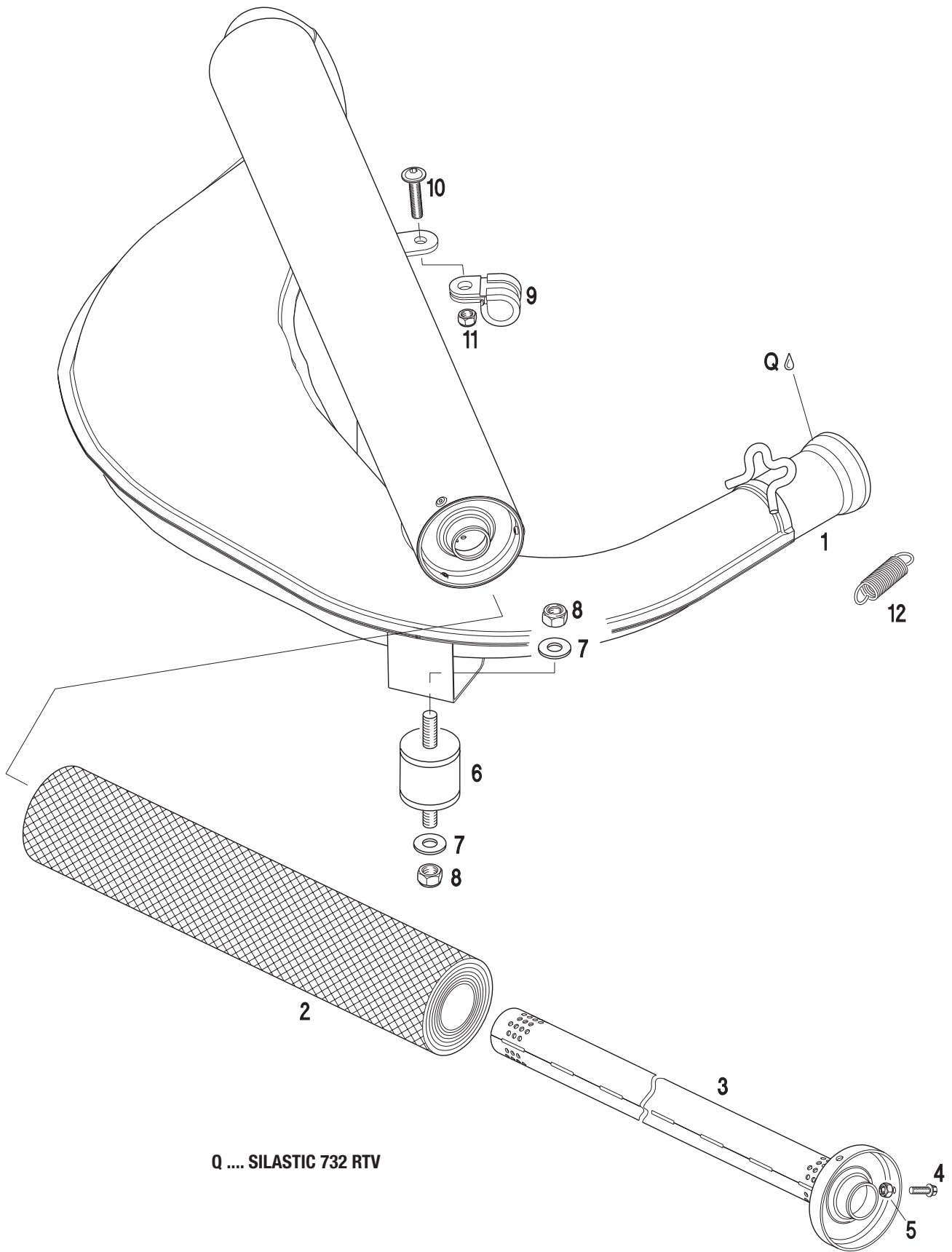
BILD-NR. ILL.NO.	TEILE-NR. PART-NO.	BEZEICHNUNG DESCRIPTION	STÜCK QTY.
1 - 2	295925	WASSERKUEHLER KPL. RADIATOR WITH CAP ASSY.,	1
2	222750	KUEHLERVERSCHLUSS MIT DICHTUNG RADIATOR CAP WITH GASKET 1,0 BAR	1
3	222740	KUEHLWASSERSCHLAUCH DIN 73411-18/650 MM COOLING-WATER HOSE DIN 73411-18/650 MM	2
4	251225	SCHLAUCHSCHELLE 27/9 CLAMP 27/9	4
5	660522	RUNDPUFFER 18X15XM6 RUBBER BUFFER 18X15XM6	3
6	244211	SCHEIBE 6,4 DIN 134 WASHER 6,4 DIN 134	6
7	842040	SICHERUNGSMUTTER DIN 985-M6 LOCK NUT M6	6
8	251430	ROHRSCHELLE 26/M6 CABLE CLAMP 26/M6	3
9	440751	LINSENFLANSCHKOPFSCHRAUBE M6X16 ALLEN SCREW W. ROUNDED FLANGE HEAD M6X16	3



Chapter 8

**ANSAUGGERÄUSCHDÄMPFER, DÄMPFERFILTER
INTAKE SILENCER, FILTER ELEMENT**

BILD-NR. ILL.NO.	TEILE-NR. PART-NO.	BEZEICHNUNG DESCRIPTION	STÜCK QTY.
1	225012	DAEMPFERGEHAEUSE INTAKE SILENCER CASE	1
2	225022	DAEMPFERDECKEL INTAKE SILENCER COVER	1
3	225052	DAEMPFERFILTER FILTER ELEMENT	1
4	① 225030	ANSAUGDAEMPFERROHR INTAKE SILENCER TUBE ERSETZT DURCH 225041 REPLACED BY 225041	1
4	225041	ANSAUGDAEMPFERROHR INTAKE SILENCER TUBE	1
5	① 225040	DAEMPFERSTUTZEN CARBURETOR SOCKET ERSETZT DURCH 225031 REPLACED BY 225031	1
5	225031	DAEMPFERSTUTZEN CARBURETOR SOCKET	1
6	951791	SCHNECKENGEWINDESCHELLE 50-70 CLAMP 50-70	1
7	842040	SICHERUNGSMUTTER DIN 985-M6 LOCK NUT M6	1
8	440751	LINSENFLANSCHKOPFSCHRAUBE M6X16 ALLEN SCREW W. ROUNDED FLANGE HEAD M6X16	1



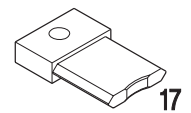
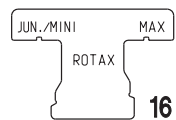
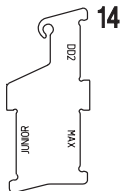
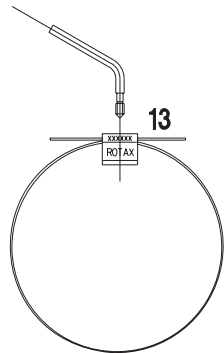
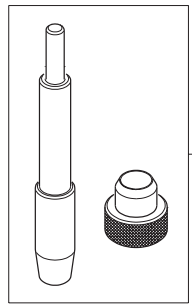
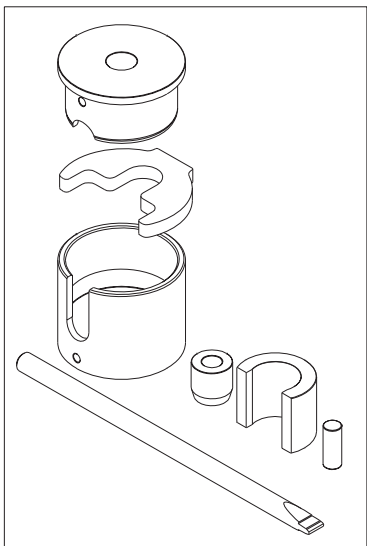
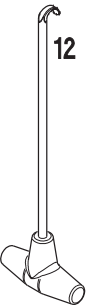
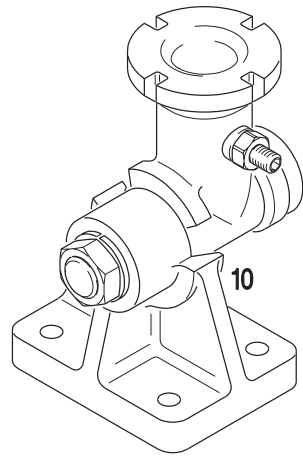
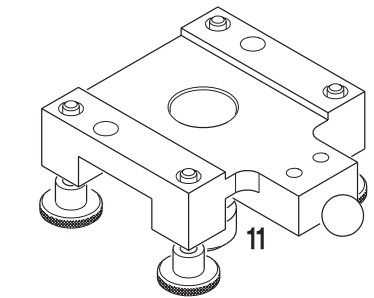
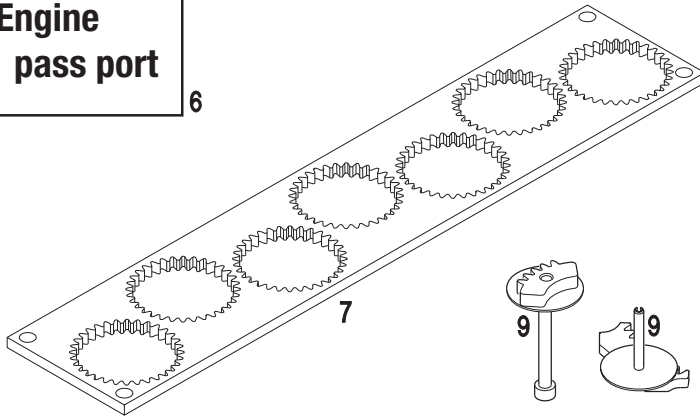
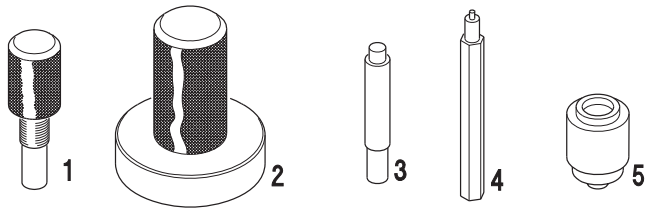
Chapter 9

**AUSPUFFANLAGE
EXHAUST SYSTEM**

BILD-NR. ILL.NO.	TEILE-NR. PART-NO.	BEZEICHNUNG DESCRIPTION	STÜCK QTY.
1	273115	AUSPUFFANLAGE KPL. EXHAUST MUFFLER ASSY., ERSETZT DURCH 273116 REPLACED BY 273116	1
1	273116	AUSPUFFTOPF KPL. EXHAUST SYSTEM ASSY.,	1
2	297980	DÄMPFERMATTE ISOLATING MAT ERSETZT DURCH 297981 REPLACED BY 297981	1
2	297981	DAEMPFERMATTE ISOLATING MAT	1
3	273094	DECKEL COVER ERSETZT DURCH 273095 REPLACED BY 273095	1
3	273095	DECKEL COVER	1
4	241741	SK-BUNDSCHRAUBE M4X12 SW7 HEX. COLLAR SCREW M4X12 SW7 ALS ERSATZ FÜR NIETEN IM REPARATURFALL TO REPLACE RIVETS IN CASE OF REPAIR	N. BED. AS REQ.
5	242533	SICHERUNGSMUTTER M4 LOCK NUT M4 ALS ERSATZ FÜR NIETEN IM REPARATURFALL TO REPLACE RIVETS IN CASE OF REPAIR	N. BED. AS REQ.
6	660920	RUNDPUFFER 30X30XM8 RUBBER BUFFER 30X30XM8	2
7	250313	SCHEIBE 8,4 DIN 125 WASHER 8,4 STAINLESS STEEL	4
8	942030	SICHERUNGSMUTTER DIN 985-M8 LOCK NUT M8	4
9	851490	ROHRSCHELLE 15/M6 CABLE CLAMP 15/M6	1
10	440751	LINSENFLANSCHKOPFSCHRAUBE M6X16 ALLEN SCREW W. ROUNDED FLANGE HEAD M6X16	1
11	842040	SICHERUNGSMUTTER DIN 985-M6 LOCK NUT M6	1
12	938795	ZUGFEDER EBL 66 SPRING 66 MM	2

BILD-NR. ILL.NO.	TEILE-NR. PART-NO.	BEZEICHNUNG DESCRIPTION	STÜCK QTY.
Q	297386	SILASTIC 732 RTV, 100 GR. SILASTIC 732 RTV, 100 GR.	1





Chapter 10

**WERKZEUGE
REPAIR TOOLS**

BILD-NR. ILL.NO.	TEILE-NR. PART-NO.	BEZEICHNUNG DESCRIPTION	STÜCK QTY.
1	277380	BLOCKIERDORN FIXATION TOOL FOR CRANKSHAFT ZUM BLOCKIEREN DER KURBELWELLE TO BLOCK THE CRANKSHAFT	1
2	676022	MONTAGEDORN INSERTION JIG FÜR WD-RING DER HOHLWELLE FOR OILSEAL OF HOLLOW SHAFT	1
3	676030	MONTAGEDORN INSERTION JIG FÜR NADELHÜLSE DES E-STARTERS FOR NEEDLE BUSHING OF E-STARTER	1
4	676032	MONTAGEDORN INSERTION JIG FÜR SPANNHÜLSE DES WASSERPUMPENLAUFRADES FOR SLOTTED SPING PIN OF WATERPUMP IMPELLER	1
5	676021	MONTAGEDORN INSERTION JIG FÜR WELLENDICHTRINGE DER WASSERPUMPE FOR OIL SEALS OF WATERPUMP SHAFT	1
6	297240	MOTORPASS ENGINE PASSPORT	1
7	676192	HALTEVORRICHTUNG FIXATION TOOL FÜR PRIMÄRZAHNRAEDER 32 / 33 / 37 / 38 ZÄHNE FOR PRIMARY GEARS 32 / 33 / 37 / 38 TEETH	1
8	676035	MONTAGEWERKZEUG INSERTION TOOL ZUR MONTAGE DER KOLBENBOLZENSICHERUNGEN FOR INSTALLATION OF PISTON PIN CIRCLIPS	1
9	676200	HALTEVORRICHTUNG KPL. FIXATION TOOL ASSY., ZUM BLOCKIEREN DES STARTERZAHNKRANZES TO BLOCK THE STARTER GEAR FÜR MOTOR AUSFÜHRUNGSNR. SANDCAST FÜR FOR ENGINE EXECUTION NO. SANDCAST	1
9	676202	FIXIERWERKZEUG KPL. DD2 FIXATION TOOL ASSY. DD2 ZUM BLOCKIEREN DES STARTERZAHNKRANZES TO BLOCK THE STARTER GEAR FÜR MOTOR AUSFÜHRUNGSNR. DIECAST FÜR FOR ENGINE EXECUTION NO. DIECAST	1
10	876762	LAGERBOCK KPL. TRESTLE SUPPORT ASSY.,	1

BILD-NR. ILL.NO.	TEILE-NR. PART-NO.	BEZEICHNUNG DESCRIPTION	STÜCK QTY.
11	676052	MONTAGEPLATTE FIXING PLATE FÜR ROTAX MOTOREN TYPE FR 125 MAX / 125 MAX DD2 FOR ROTAX ENGINES TYP FR 125 MAX / 125 MAX DD2	1
12	251680	FEDERHAKEN SPRING HOOK FUER AUSPUFFFEDERN FOR EXHAUST SPRINGS	1
13	297040	ROTAX-SIEGEL ROTAX-SEAL MIT REGISTRIERTER SERIALNUMMER NUR FÜR AUTORISIERTE VERTRIEBSPARTNER WITH REGISTERED SERIAL NO. FOR AUTHORISED DISTRIBUTORS ONLY	1
14	277397	KONTROLLLEHRE AUSPUFFKANALHOEHE EXHAUST PORT HEIGHT TEMPLATE	1
15	277390	KONTROLLLEHRE COMBUSTION CHAMBER INSERT TEMPLATE	1
16	277395	KONTROLLLEHRE AUSPUFFKANALHOEHE EXHAUST PORT HEIGHT TEMPLATE	1
17	277030	AUSPUFFSCHIEBERLEHRE EXHAUST VALVE GAUGE	1
18	276050	KURBELWELLEN-REPARATURVORRICHTUNG CRANKSHAFT REPAIR JIG	1





A



B



C



D



E



F



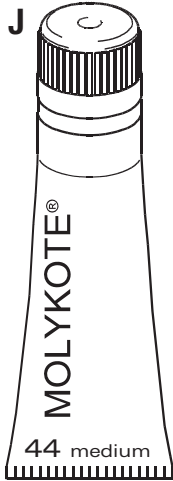
G



H



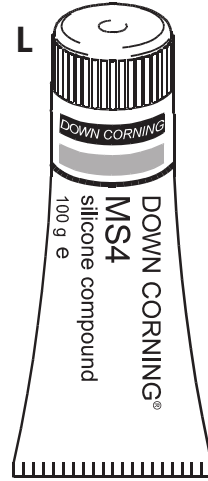
I



J



K



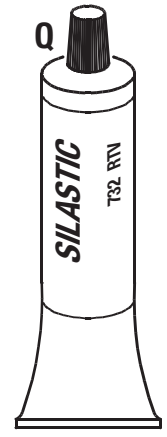
L



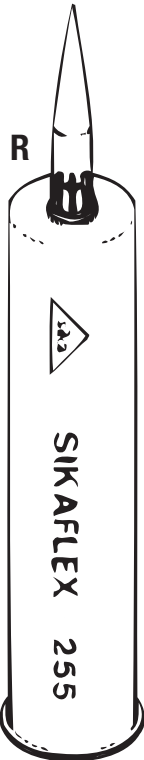
M



P



Q



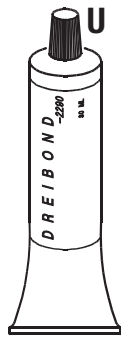
R



S



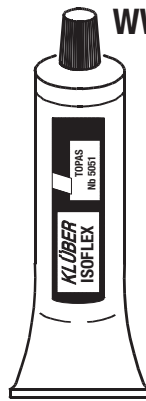
T



U



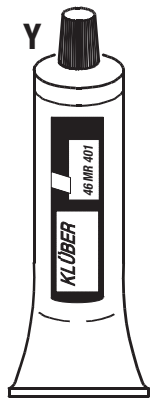
W



WW



X



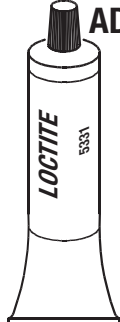
Y



AA



AB



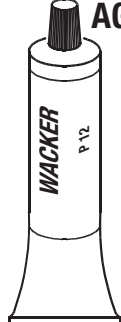
AD



AE



AF



AG

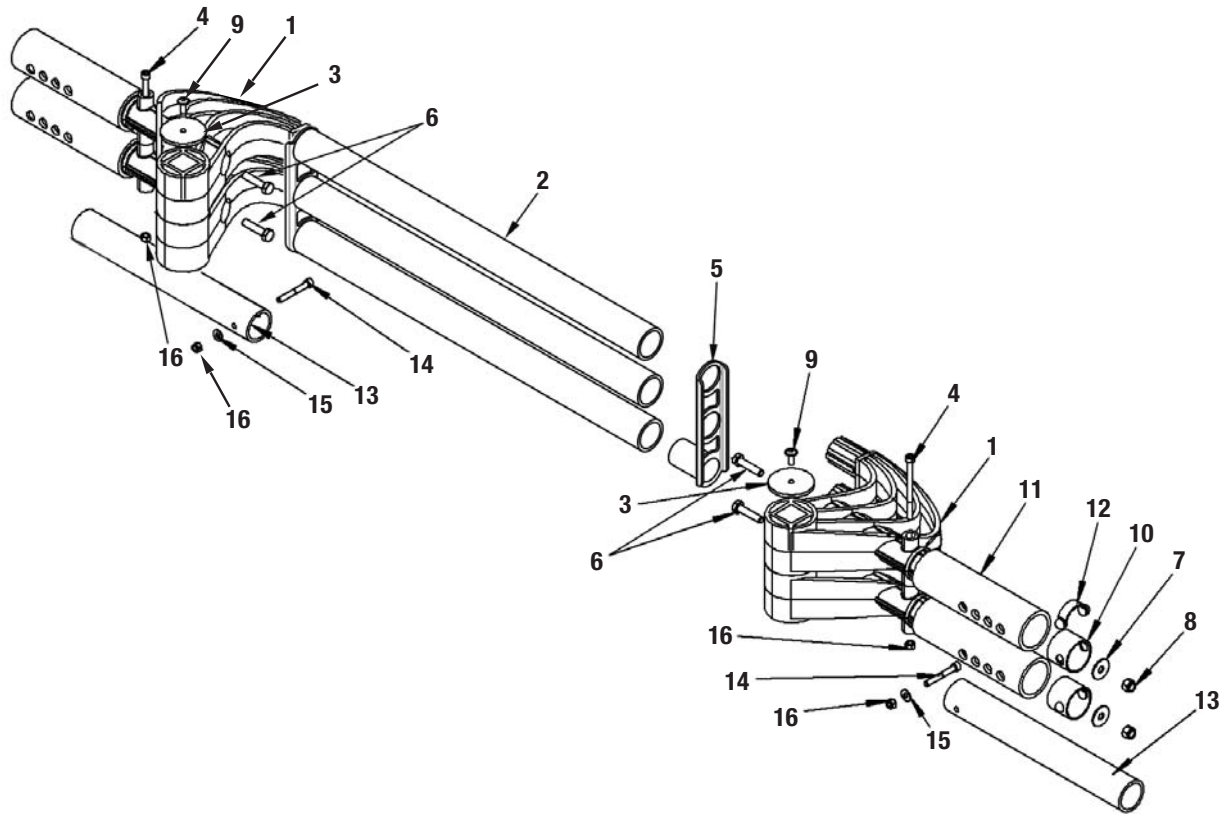
Chapter 11

**SERVICE PRODUKTE
SERVICE PRODUCTS**

BILD-NR. ILL.NO.	TEILE-NR. PART-NO.	BEZEICHNUNG DESCRIPTION	STÜCK QTY.
A	899 785	LOCTITE 221 VIOLET, 10 CC.	AS REQ
B	897 651	LOCTITE 243 BLUE, 10cc.	AS REQ
C	899 788	LOCTITE 648 GREEN, 5 GR.	AS REQ
D	899 784	LOCTITE 574 ORANGE 50 CC.	AS REQ
E	297 434	LOCTITE ANTI SEIZE 15378 50 ML.	AS REQ
F	897 511	LOCTITE 380 BLACK, GLUE 20 ML.,	AS REQ
G	- xxx -	LOCTITE 14486, 10cc.	AS REQ
H	899 789	LOCTITE 603 GREEN, 10 CC.	AS REQ
I	- xxx -	ARCANOL	AS REQ
J	897 166	MOLYKOTE 44 MEDIUM, 100 GR.,	AS REQ
K	897 161	MOLYKOTE 111, 100 GR	AS REQ
L	897 061	SILICON COMPOUND GREASE 100 GR.,	AS REQ
M	297 433	MOLYKOTE G-N, SLIDE PASTE 100 GR.	AS REQ
N	299 140	MULTI PURPOSE GREASE NOT AVAILABLE AS SPARE PART	AS REQ
O	- xxx -	ENGINE OIL	AS REQ
P	899 791	LOCTITE 5910, 50 ML	AS REQ
Q	297 386	SILASTIC 732 RTV, 100 GR.	AS REQ
R	- xxx -	PU GLUE / SIKA FLEX 255	AS REQ
S	297 430	COPA SLIP	AS REQ
T	899 271	KLUEBER PETAMO GHY 133 0,4 KG	AS REQ
U	297 906	SEALING COMPOUND 30ML	AS REQ
V	899 010	TRANSMISSION OIL ISO VG 100	AS REQ
W	899 564	KLUEBER ISOFLEX TOPAS NB 52 0,4 KG	AS REQ
WW	898 351	KLUEBER ISOFLEX TOPAS NB 50 51 0,5 KG	AS REQ
X	899 511	LOCITE 518-2, 50 ML	AS REQ

Y	297 616	KLUEBE PASTE 46 MR 401, 60 GR	AS REQ
AA	899 763	MOLYCOTE PG 54, 10gr.	AS REQ
AB	897 332	SHELL RETINAX HDX2, 400gr.	AS REQ
AD	297 230	LOCTITE 5331	AS REQ
AE	- xxx -	TERMALENE 699 GREASE	AS REQ





Chapter 12

**HINTERREIFEN SICHERHEITS SYSTEM
REAR TIRE PROTECTION SYSTEM**

BILD-NR. ILL.NO.	TEILE-NR. PART-NO.	BEZEICHNUNG DESCRIPTION	STÜCK QTY.
1-12, 16	281572	AUFFAHRSCHUTZ RTPS KPL. MOD.06 REAR TIRE PROTECTION SYSTEM ASSY. MOD.06	1
1	660600	STOSSFAENGER REAR BUMPER	4
2	570060	STOSSFAENGERROHR 40X3,7X556 REAR FENDER TUBE 40X3,7X556 IN VERBINDUNG MIT 251760 ERSETZT DURCH 570062 IN COMBINATION WITH 251760 REPLACED BY 570062	3
2	570062	STOSSFAENGERROHR 40X3,7X548 REAR FENDER TUBE 40X3,7X548	3
3	570120	DISTANZSCHEIBE 52X4 DISTANCE WASHER 52X4	2
4	241501	ZYL.SCHRAUBE M6X80 DIN 912 ALLEN SCREW M6X80 DIN 912	2
5	251760	HALTELASCHE MOUNTING LINK	2
6	241341	SK-SCHRAUBE M8X35 DIN 933 HEX. SCREW M8X35 DIN 933	4
7	627960	SCHEIBE 8/25/1,8 WASHER 8/25/1,8	4
8	942030	SICHERUNGSMUTTER DIN 985-M8 LOCK NUT M8	4
9	440751	LINSENFLANSCHKOPFSCHRAUBE M6X16 ALLEN SCREW W. ROUNDED FLANGE HEAD M6X16	2
10	233130	GLEITHUELSE ANTIFRICTION BUSHING	4
11	570050	ANLAUFROHR 50X4,6X170 TYRE PROTECTION ROLLER 50X4,6X170	4
12	570080	FEDERELEMENT SPRING ELEMENT	4
13	570065	STOSSFAENGERROHR 40X3,7X279 REAR FENDER TUBE 40X3,7X279	2
14	241821	ZYL.SCHRAUBE M6X45 DIN 912 ALLEN SCREW M6X45 DIN 912	2
15	244211	SCHEIBE 6,4 DIN 134 WASHER 6,4 DIN 134	2
16	842040	SICHERUNGSMUTTER DIN 985-M6 LOCK NUT M6	4



1



2



3



4

Chapter 13

**ROTAX - ZUBEHÖR
ROTAX ACCESSORIES**

BILD-NR. ILL.NO.	TEILE-NR. PART-NO.	BEZEICHNUNG DESCRIPTION	STÜCK QTY.
1	570898	SNIPER TYPE CAT SNIPER TYPE CAT	1
2	570899	SNIPER TYPE V2 SNIPER TYPE V2	1
3	581320	BATTERIELADEGERAET ACTIVA EASY 1202 BATTERYCHARGER ACTIVIA EASY 1202 EU CONNECTORS ONLY MUST NOT BE USED IN JAPAN	1
4	581380	STUNDENZAEHLER DIGITAL KARTECH DIGITAL HOURMETER KARTTECH	1